

COMELZ_ITALIA

COM42

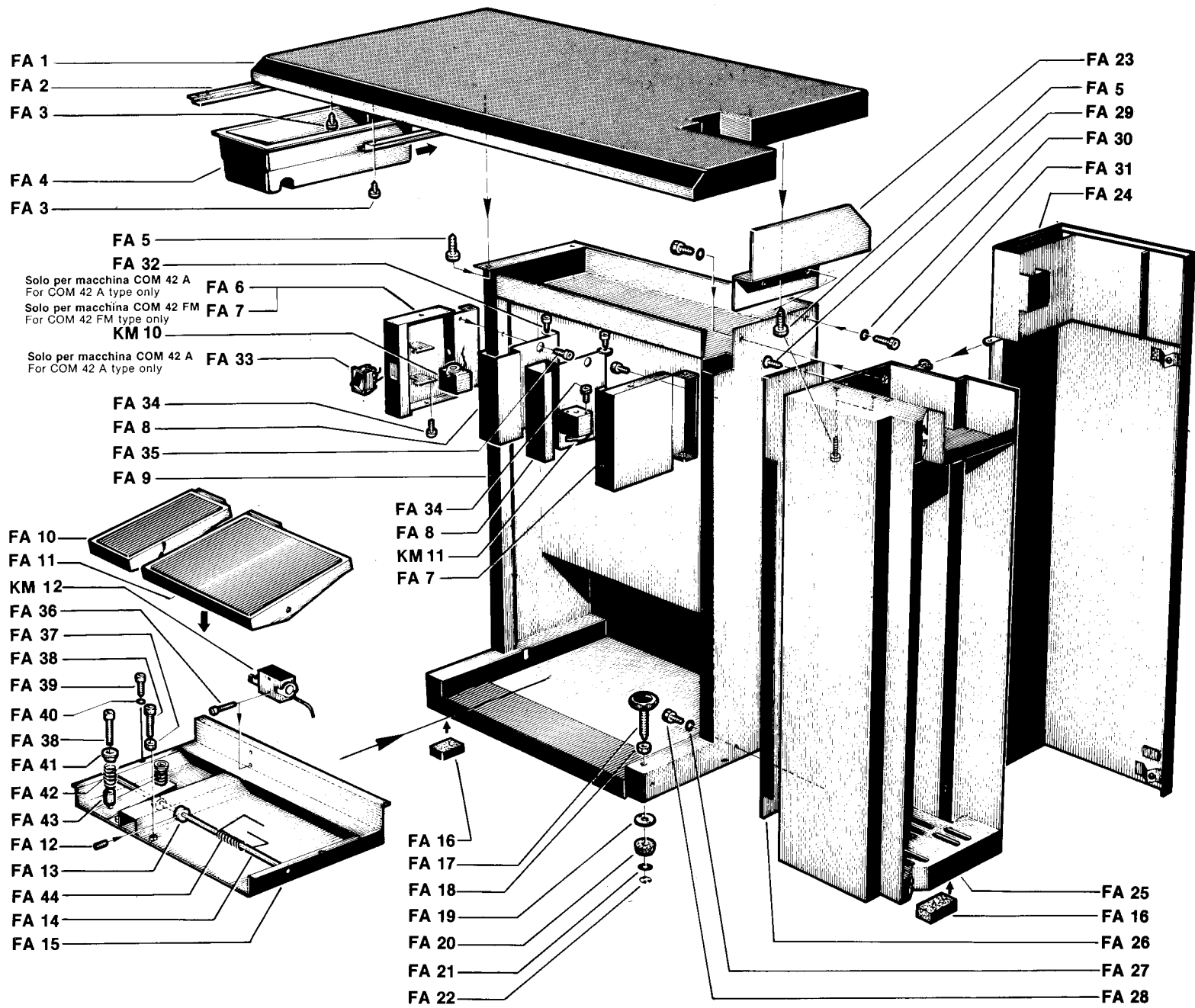
**PARTI DI
RICAMBIO**

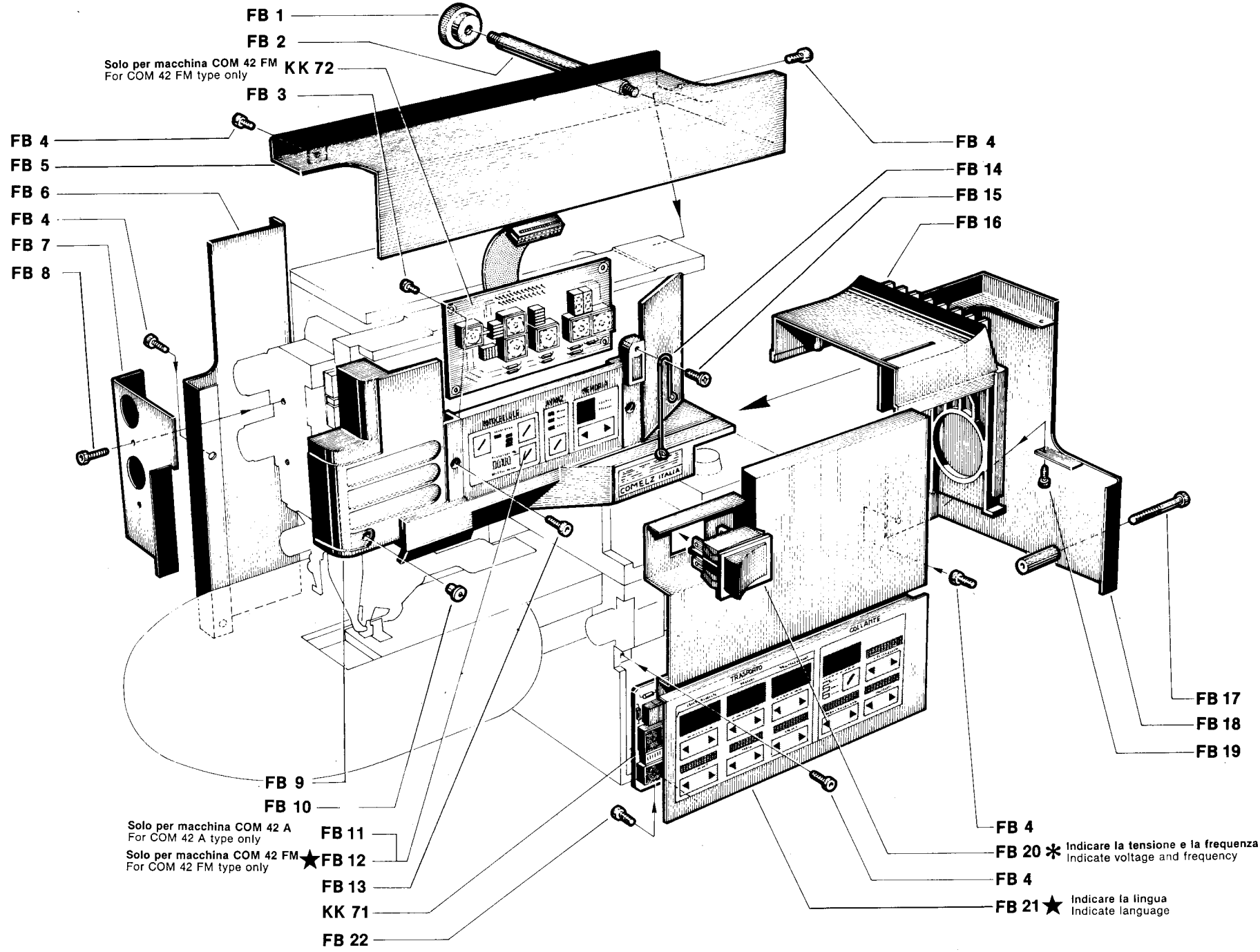
**SPARE
PARTS**

COMELZ_ITALIA
<http://www.comelz.com>

COMELZ s.p.a.
27029 Vigevano - Italia
Viale Indipendenza, 55

Telefono	+39 0381 42401
Telefax	+39 0381 42064
E-mail:	info@comelz.com





Solo per macchina COM 42 FM
For COM 42 FM type only

- FB 4
- FB 5
- FB 6
- FB 4
- FB 7
- FB 8

- FB 4
- FB 14
- FB 15
- FB 16

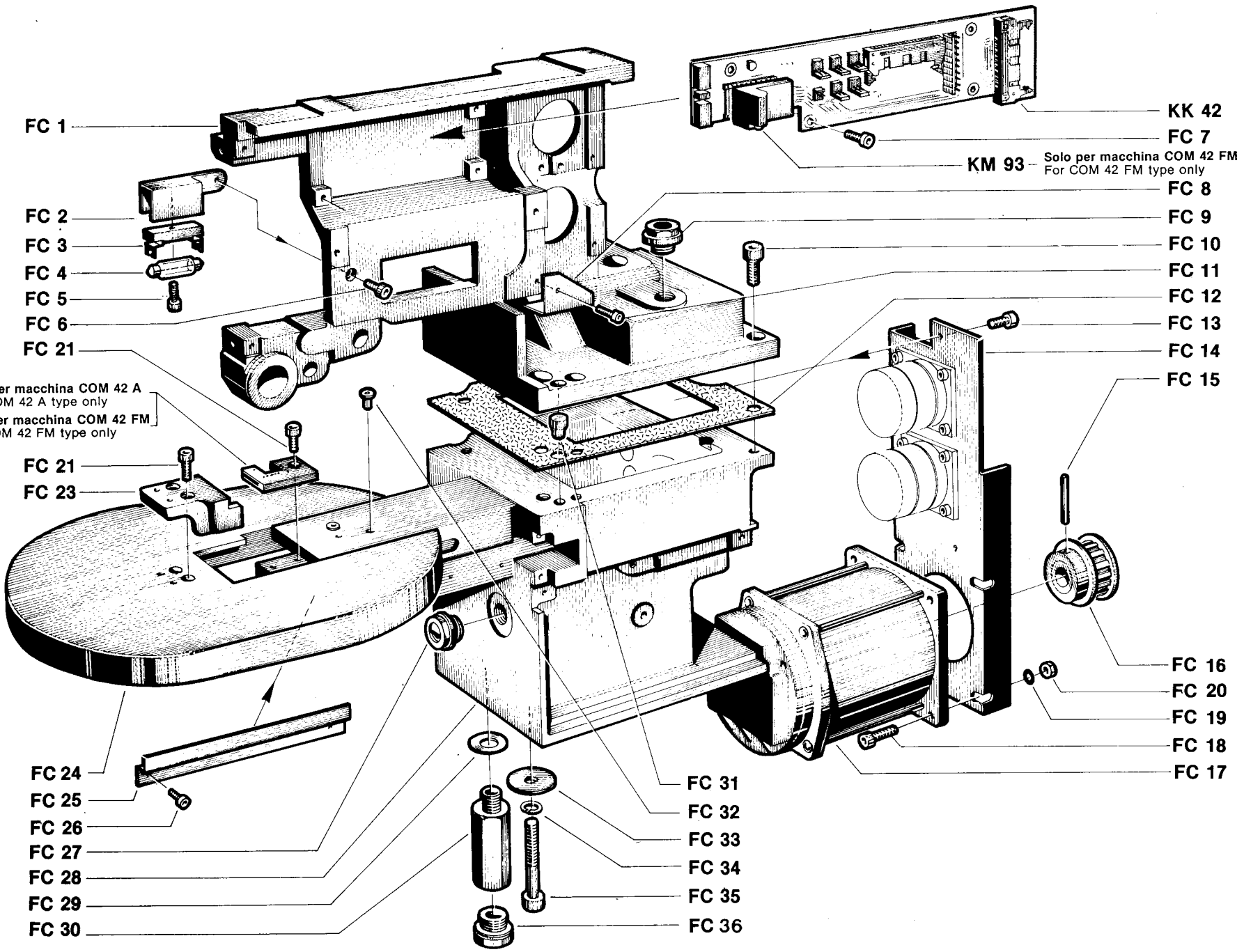
- FB 17
- FB 18
- FB 19

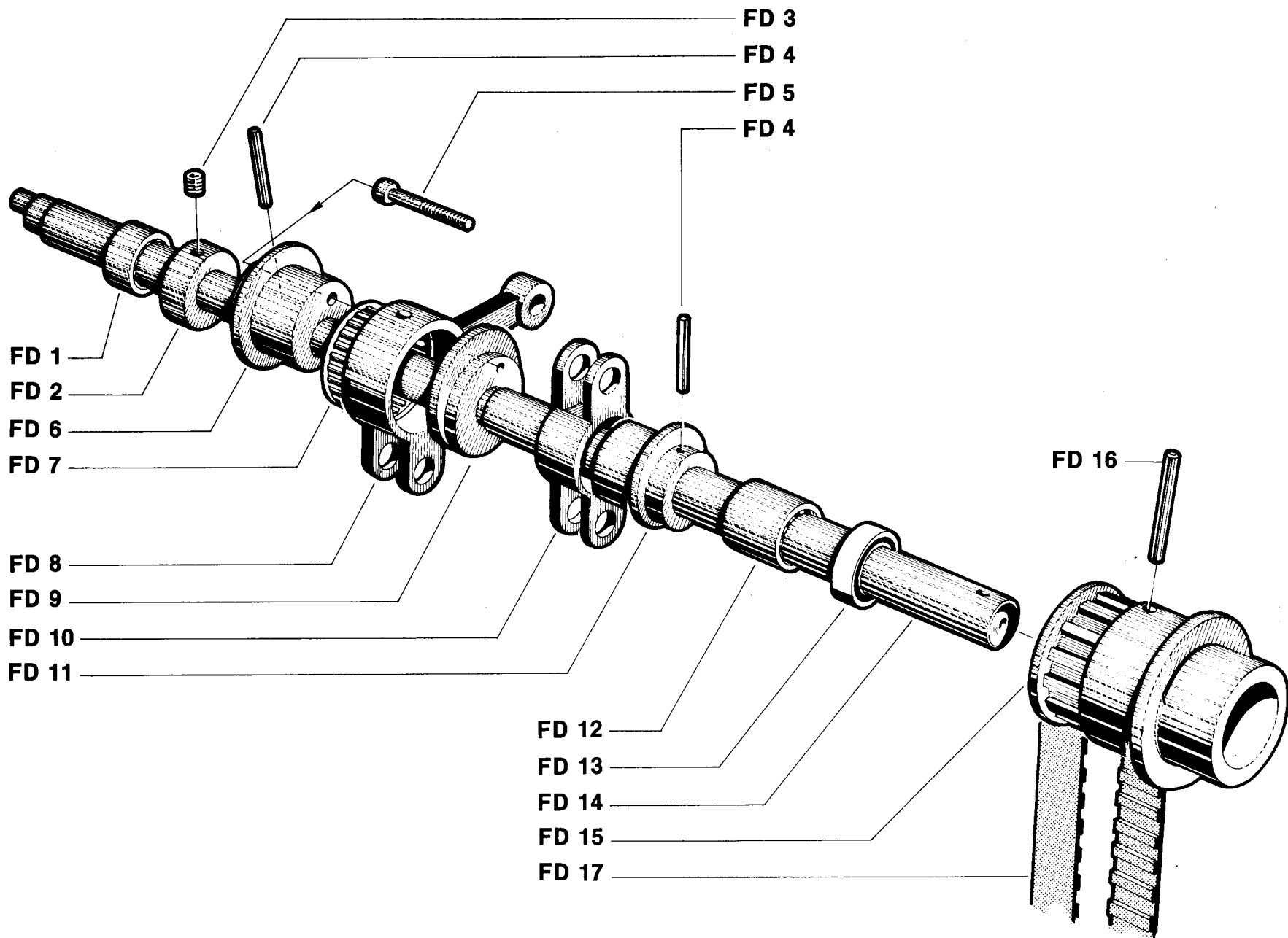
Solo per macchina COM 42 A
For COM 42 A type only

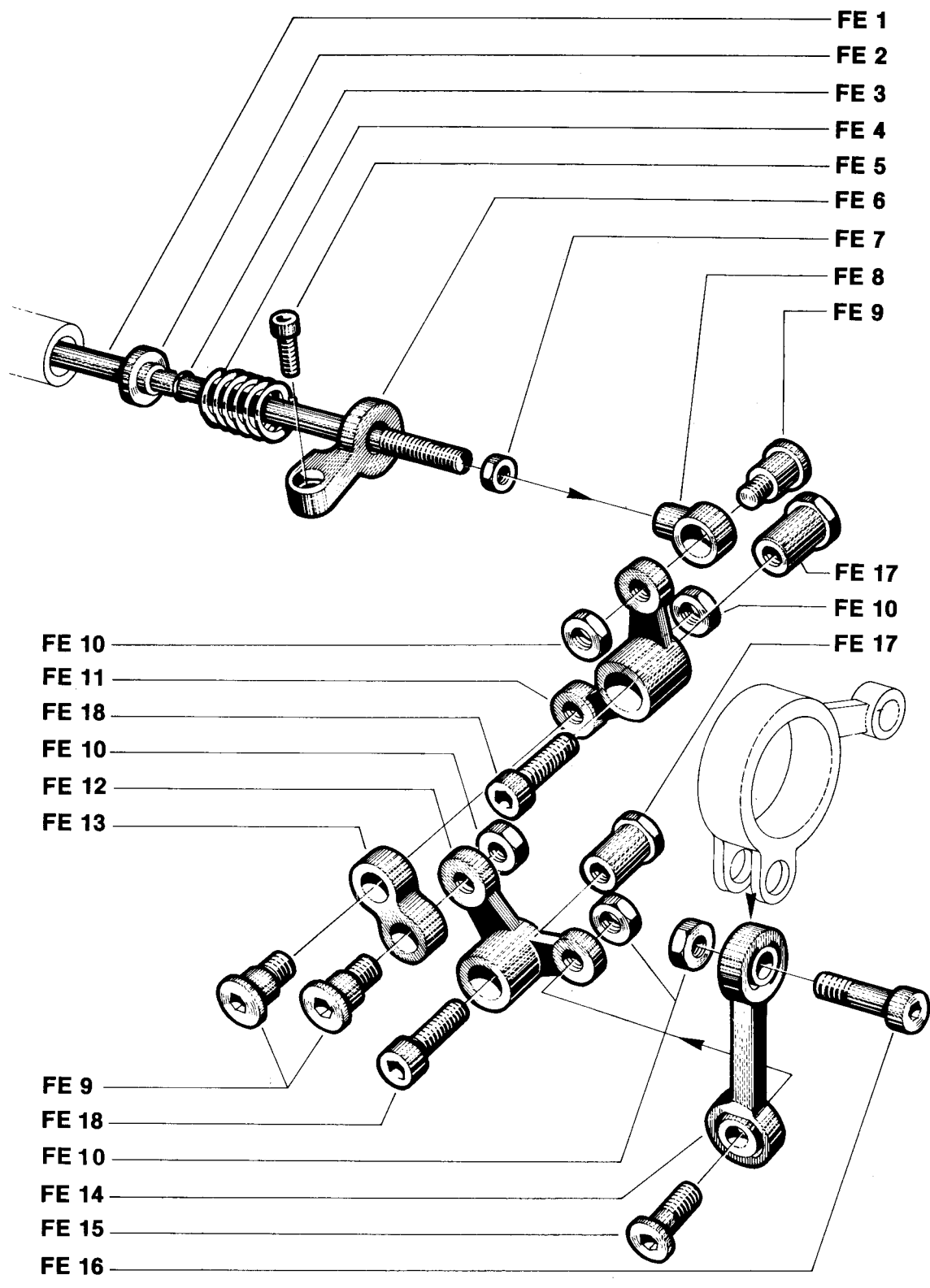
Solo per macchina COM 42 FM
For COM 42 FM type only

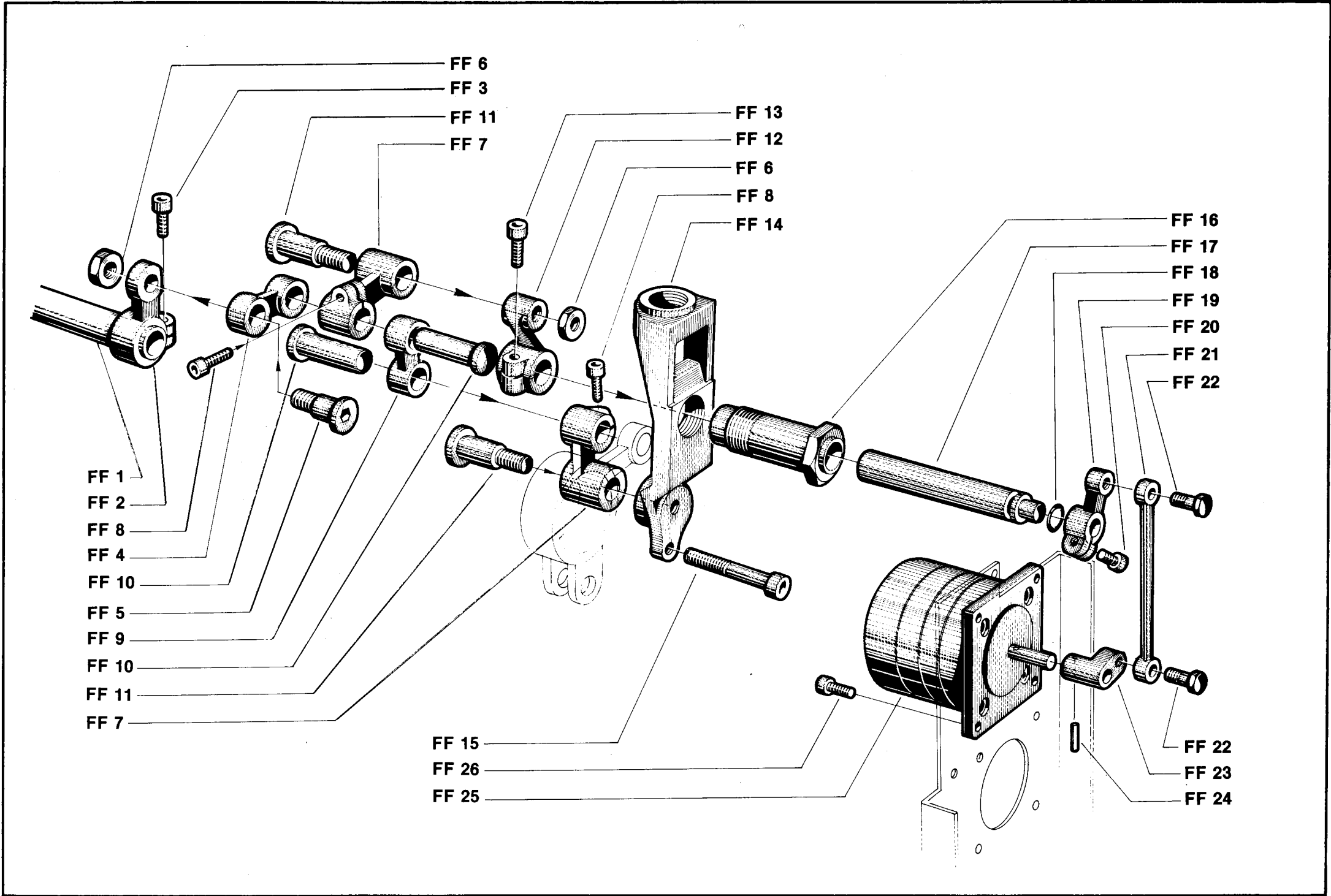
- FB 11
- ★ FB 12
- FB 13
- KK 71
- FB 22

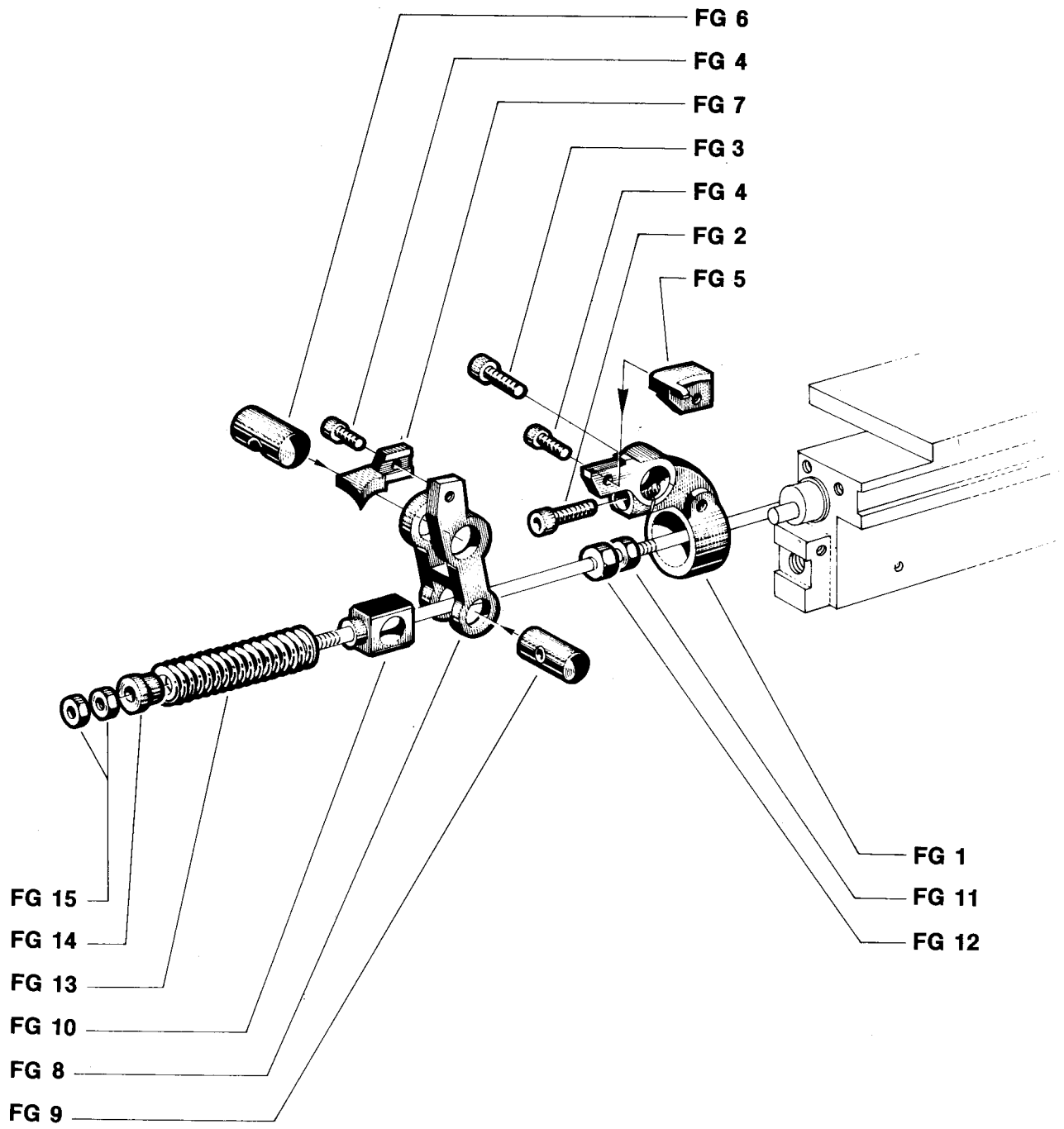
- FB 4
- FB 20 * Indicare la tensione e la frequenza
Indicate voltage and frequency
- FB 4
- FB 21 ★ Indicare la lingua
Indicate language

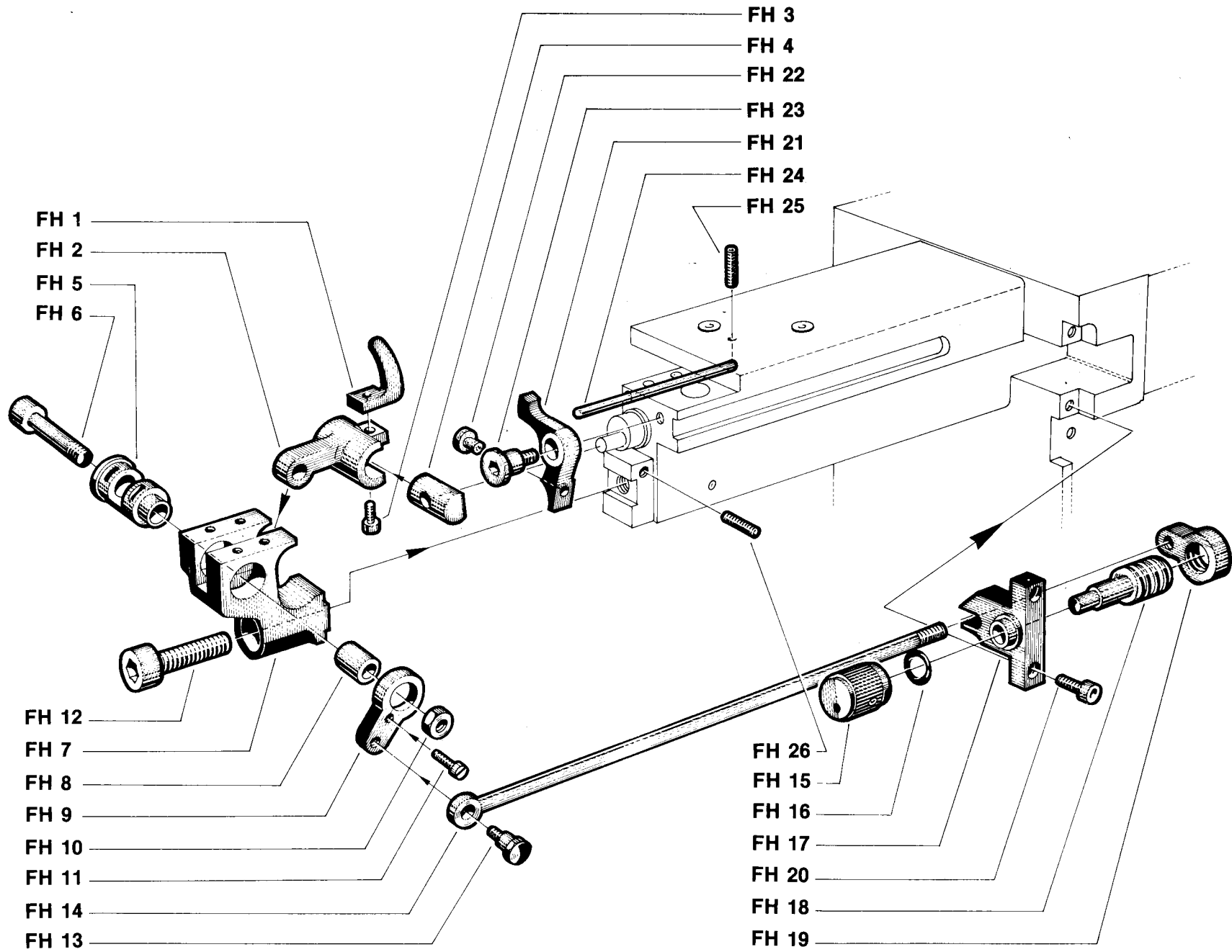


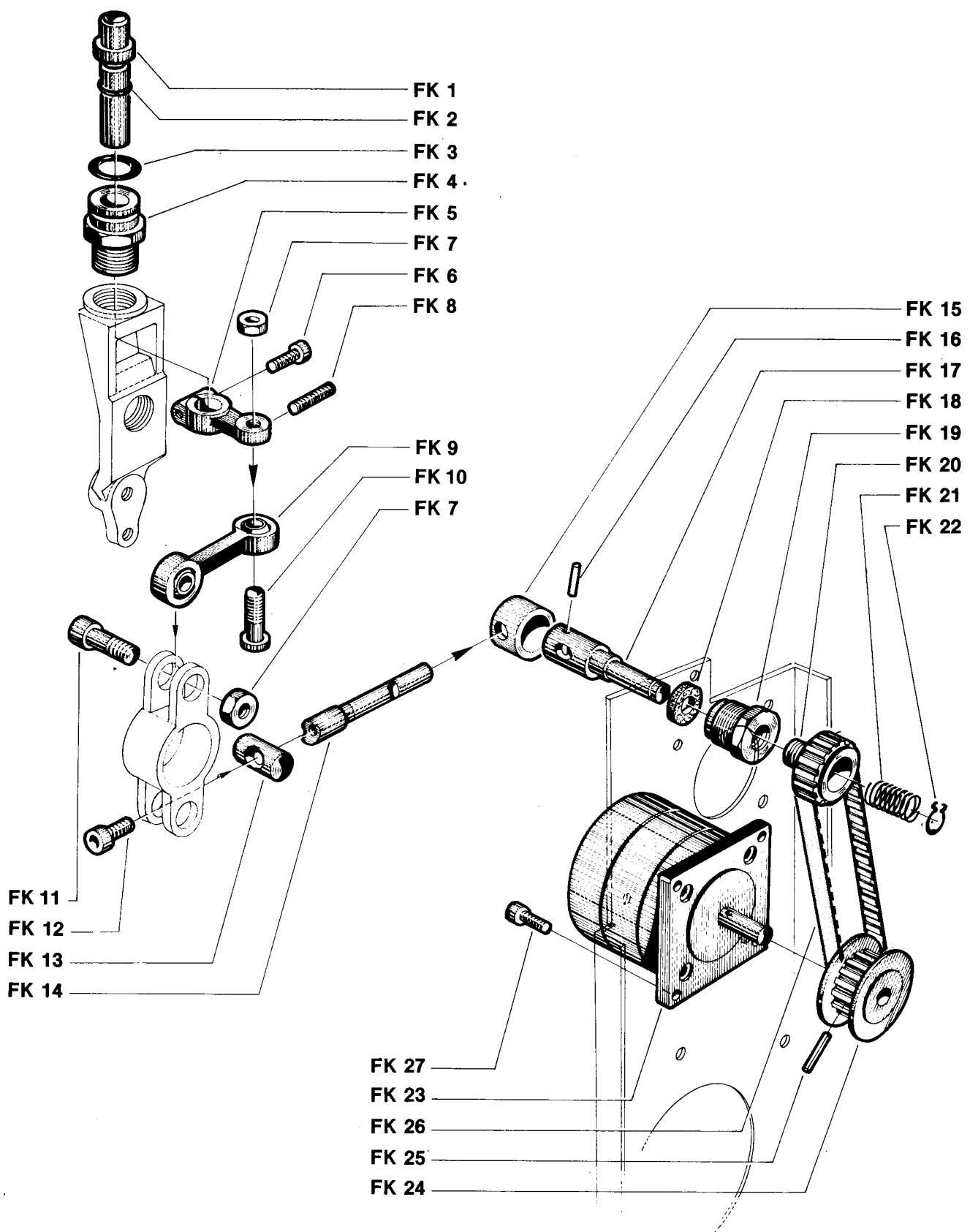


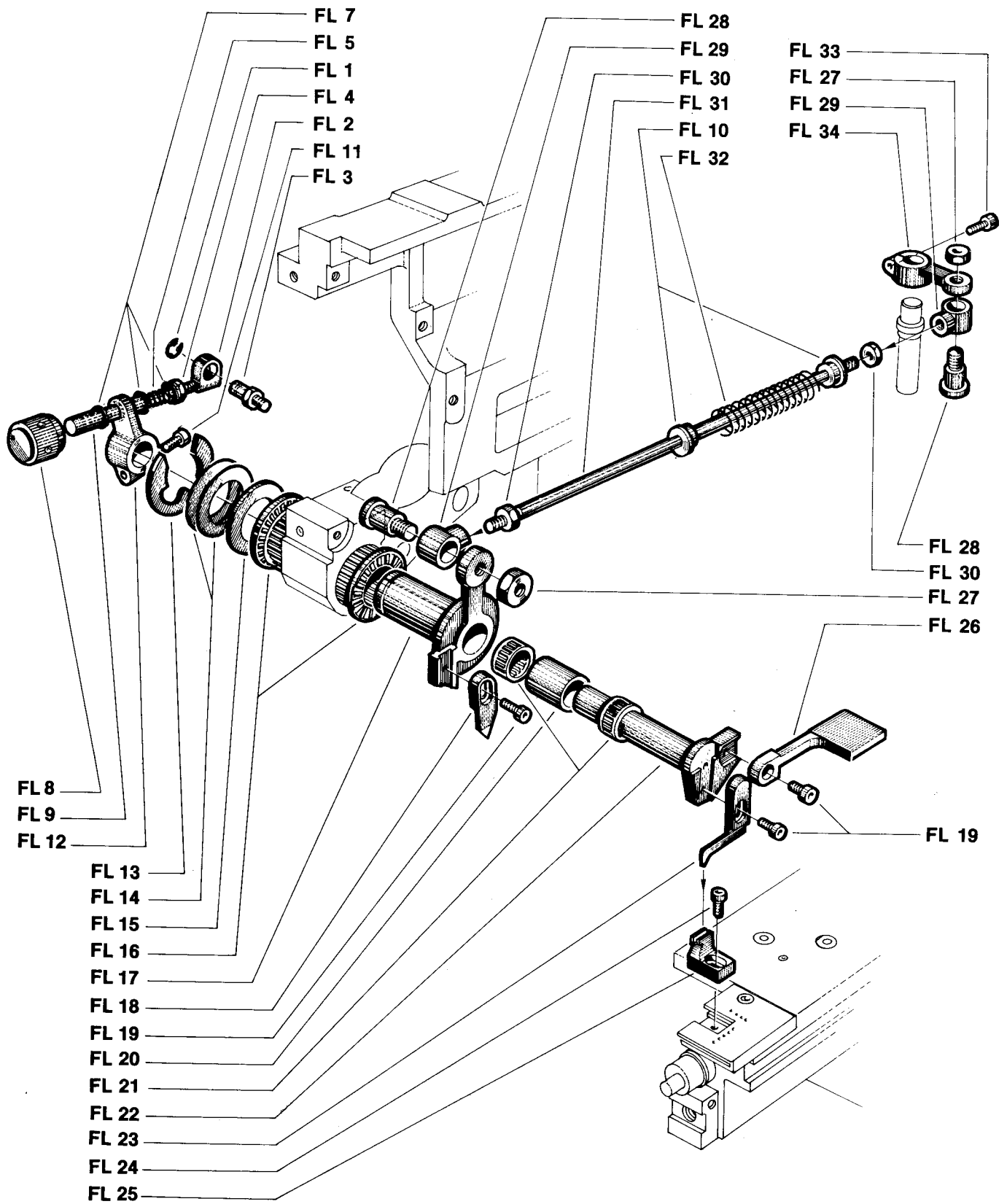


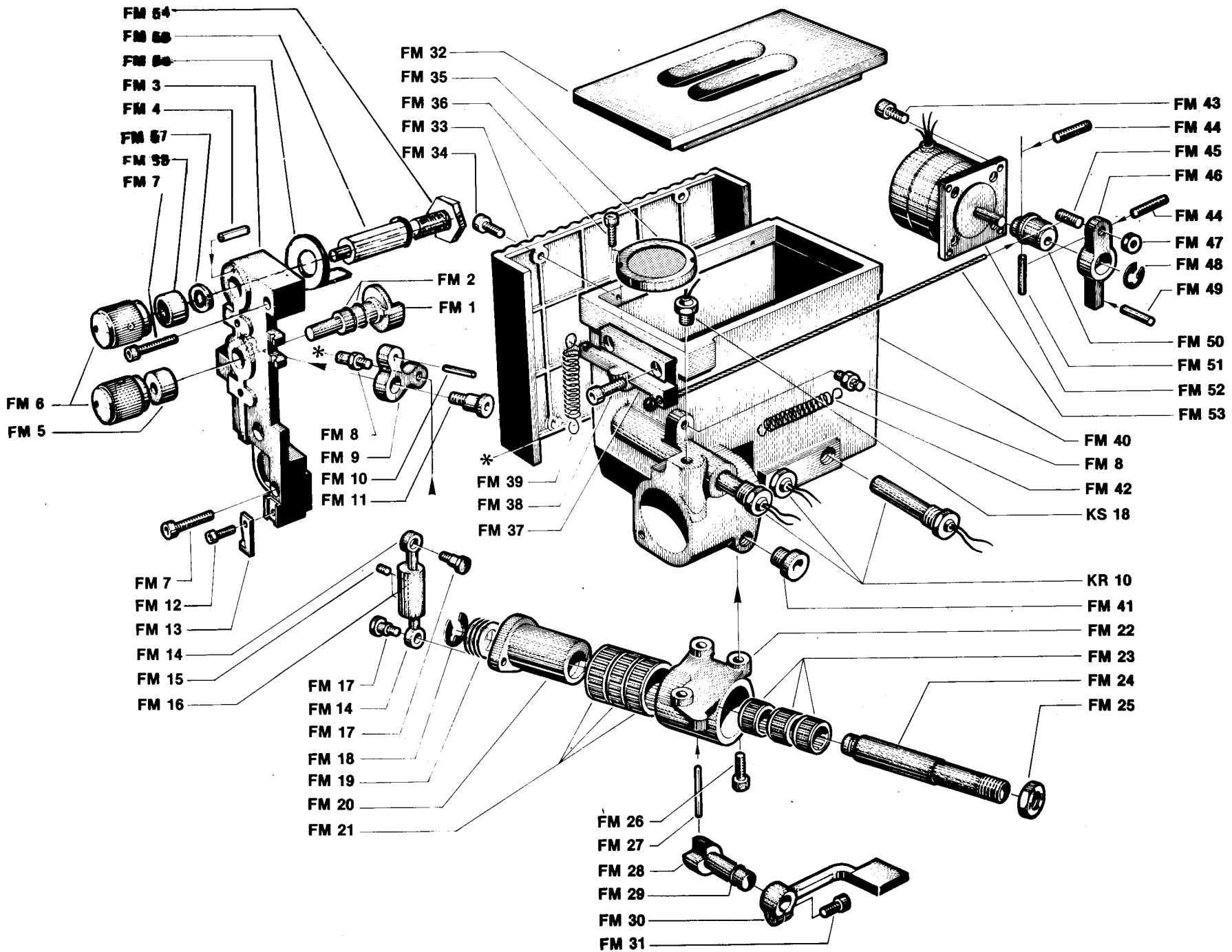


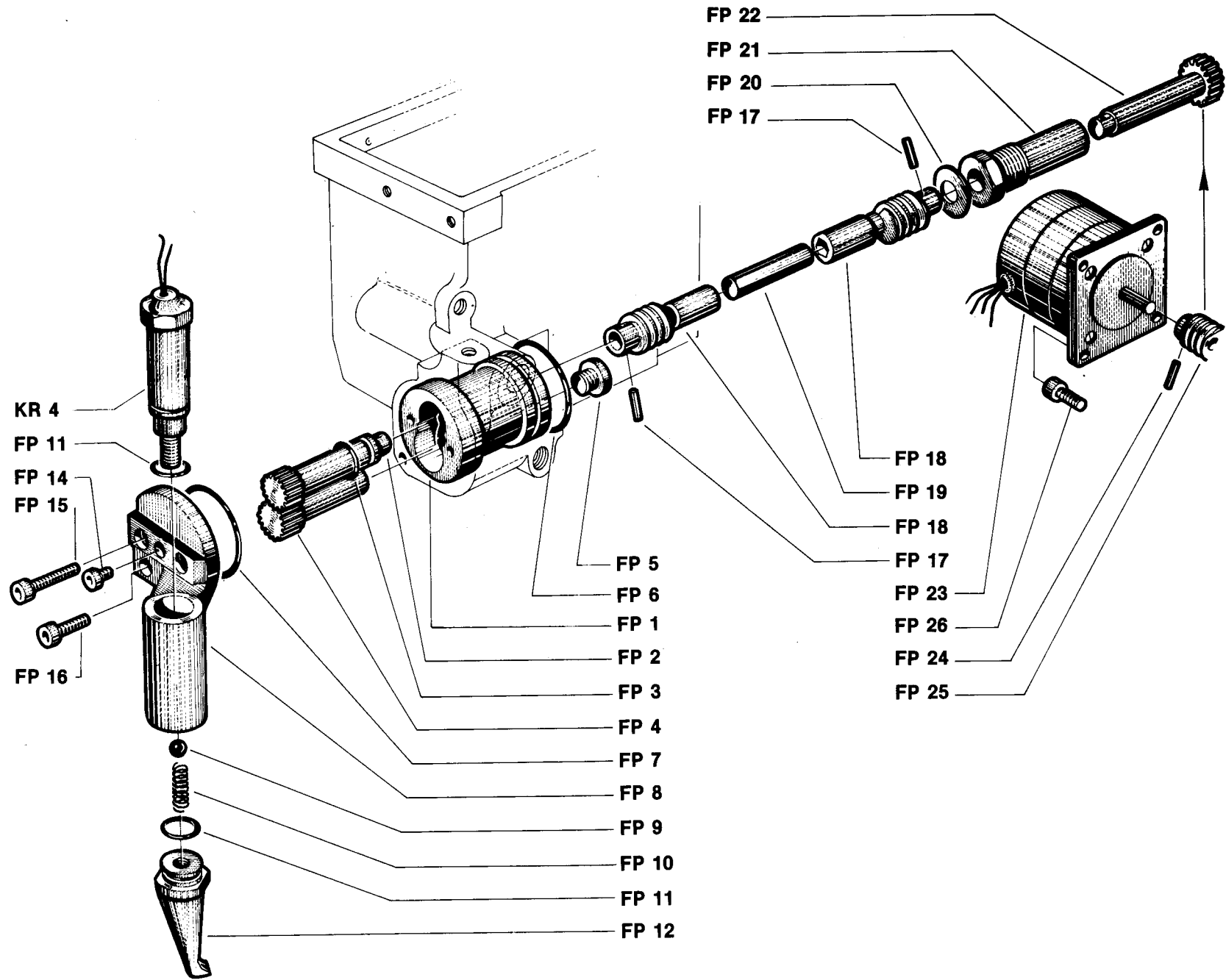


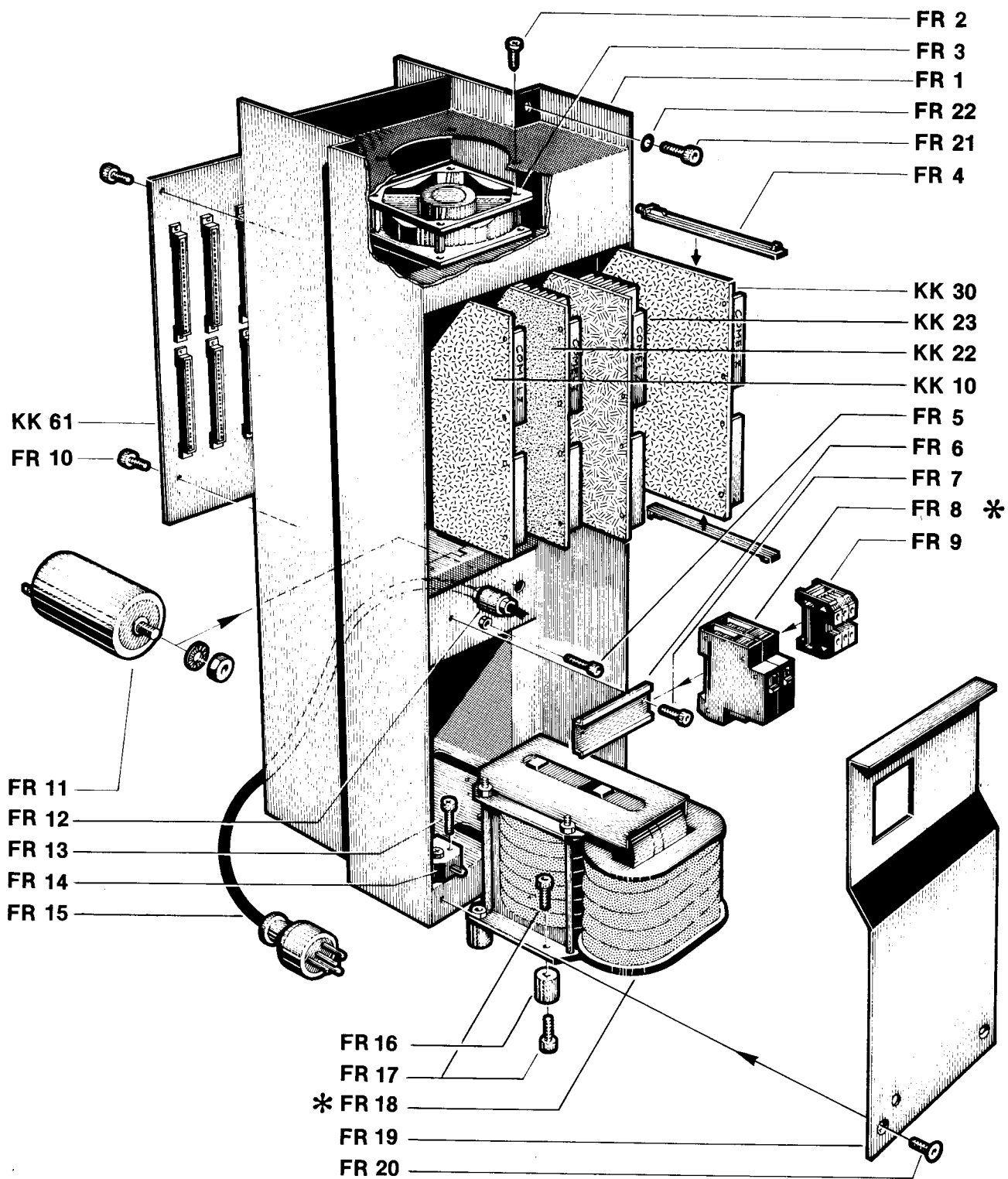




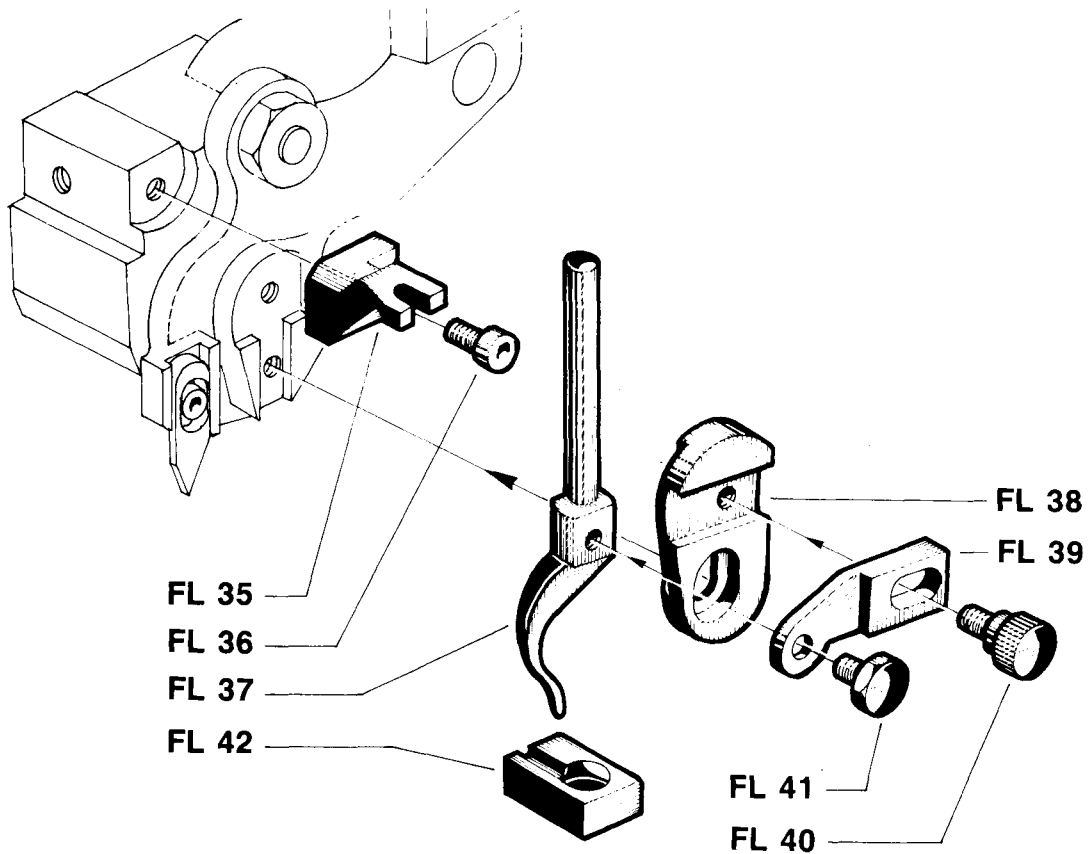








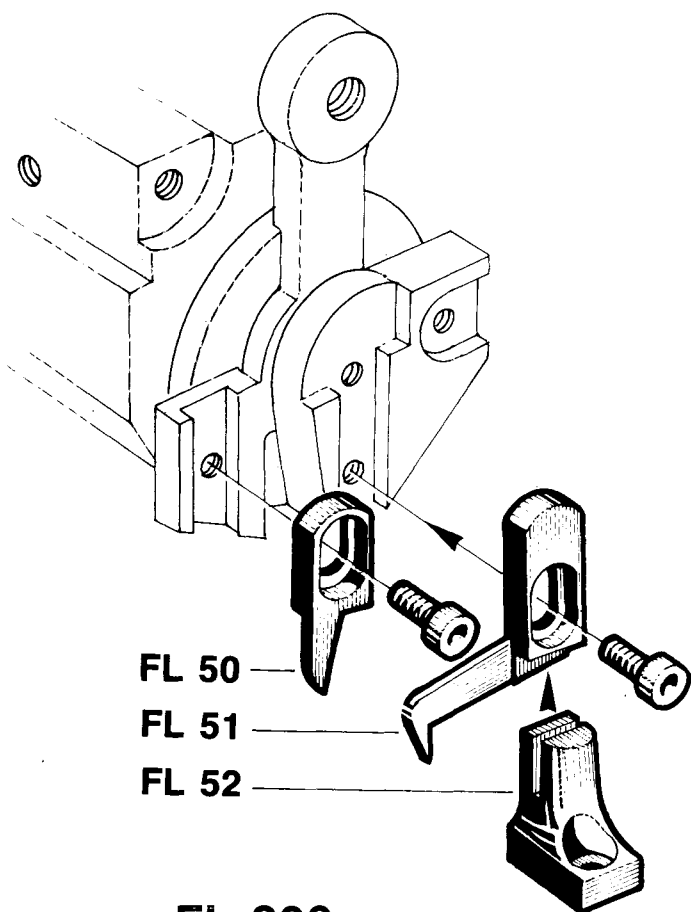
* Indicare la tensione e la frequenza
* Indicate voltage and frequency



FL 100

Attrezzatura per bordo francese

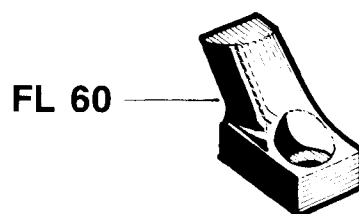
Attachment for french binding



FL 200

Attrezzatura per pelletteria

Attachment for leather goods



FL 60

Guida per sottopiedi piani

Guide for flat insoles