

COMELZ_ITALIA

COM33

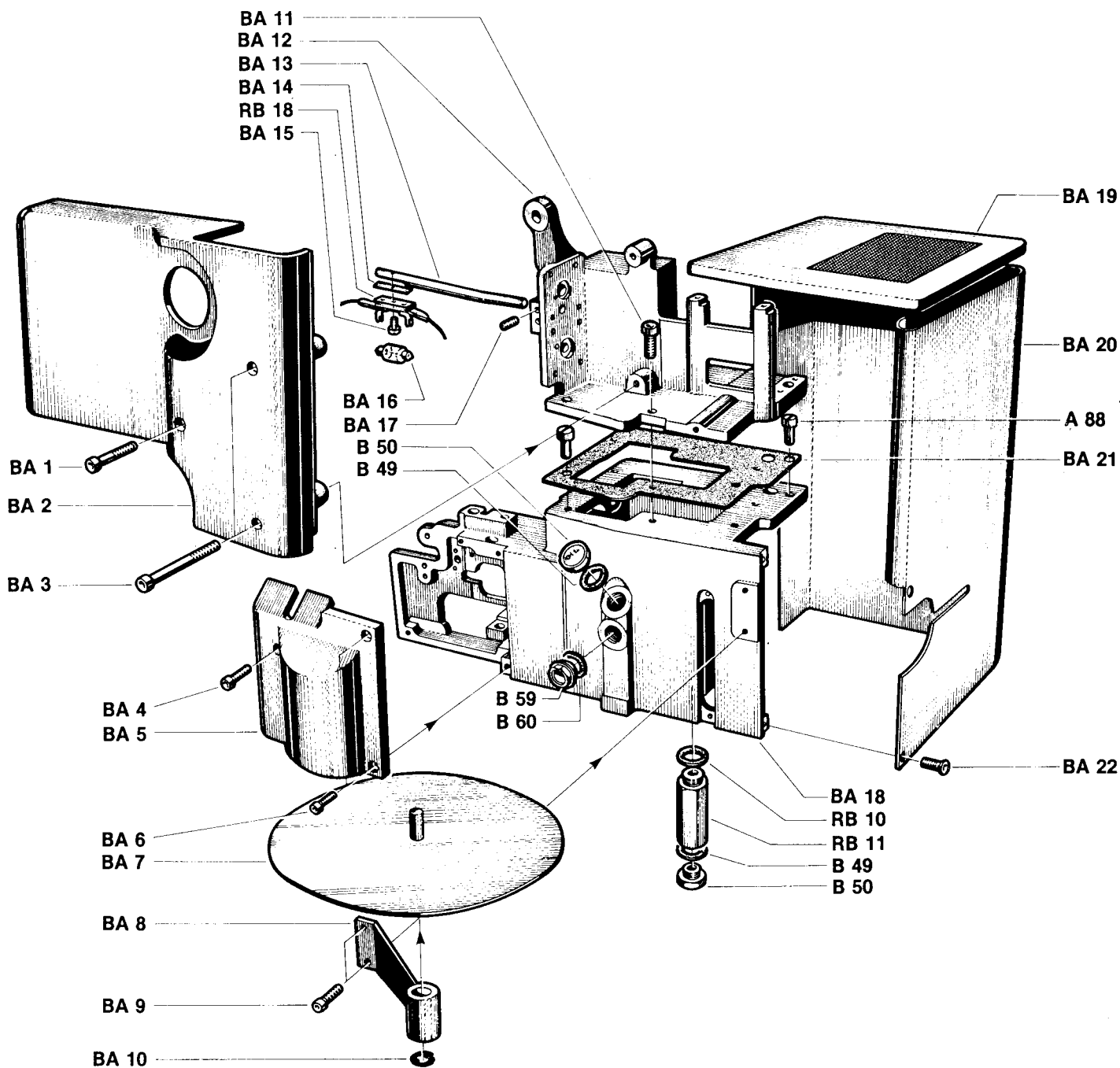
**PARTI DI
RICAMBIO**

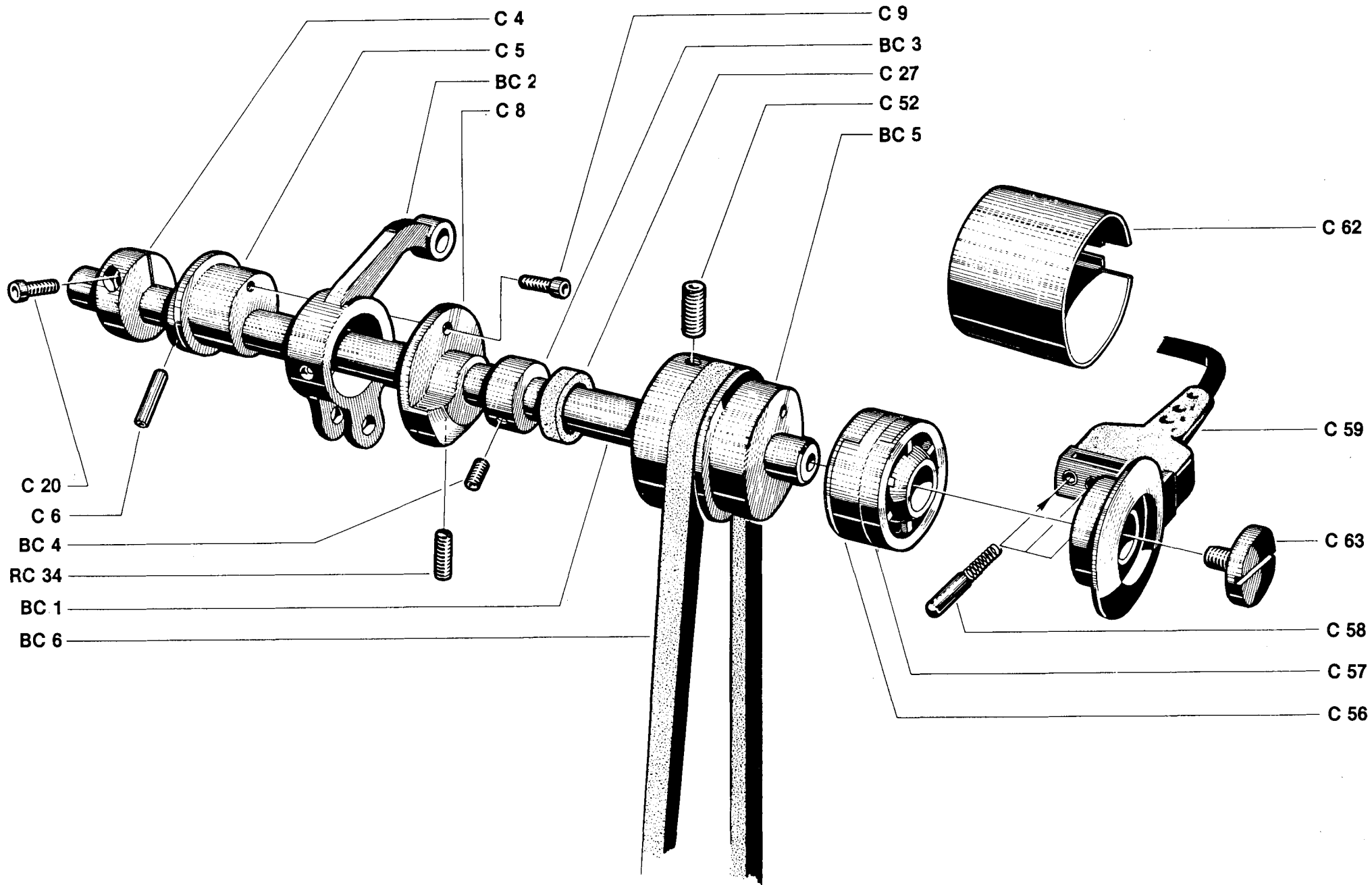
**SPARE
PARTS**

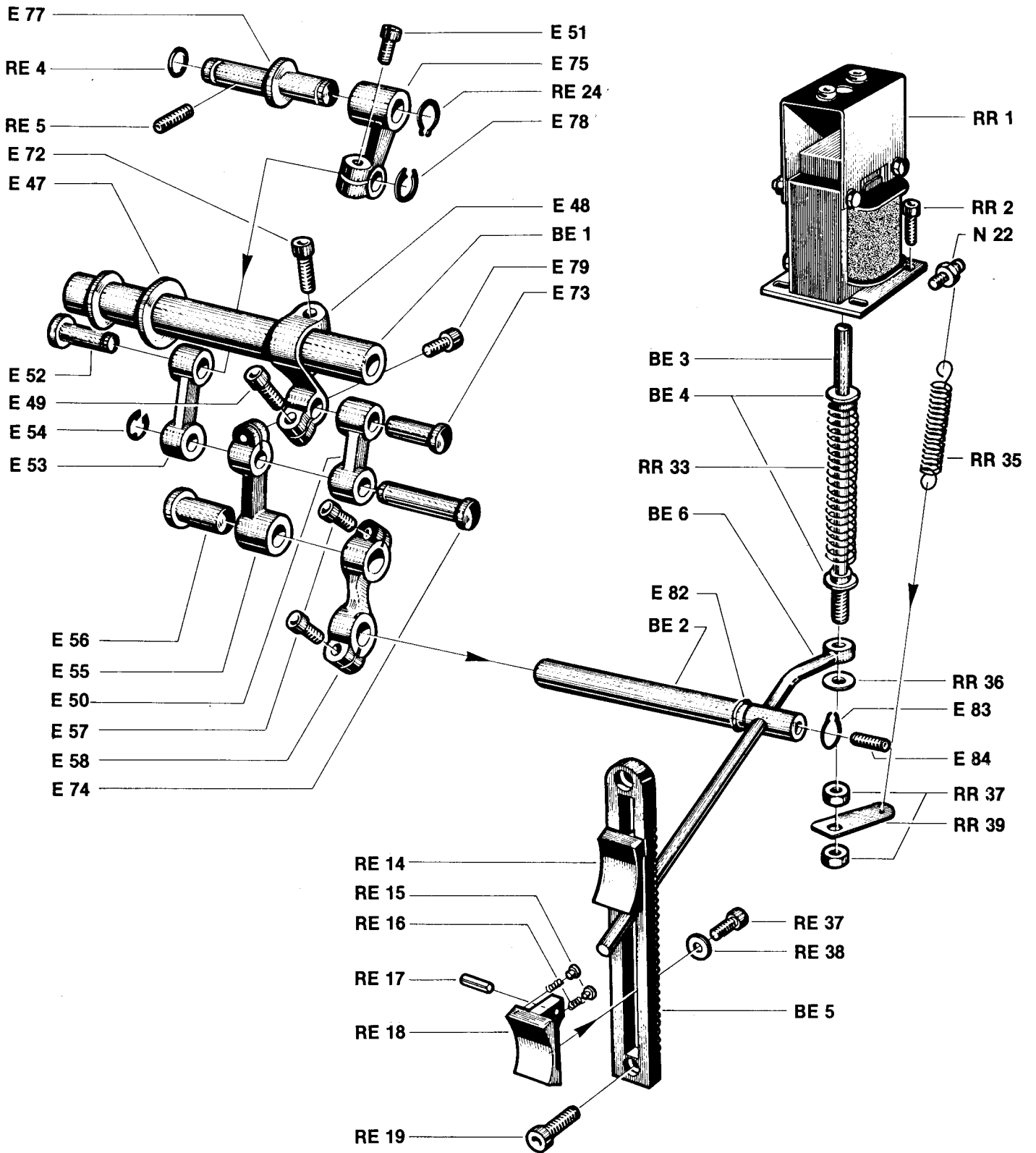
COMELZ_ITALIA
<http://www.comelz.com>

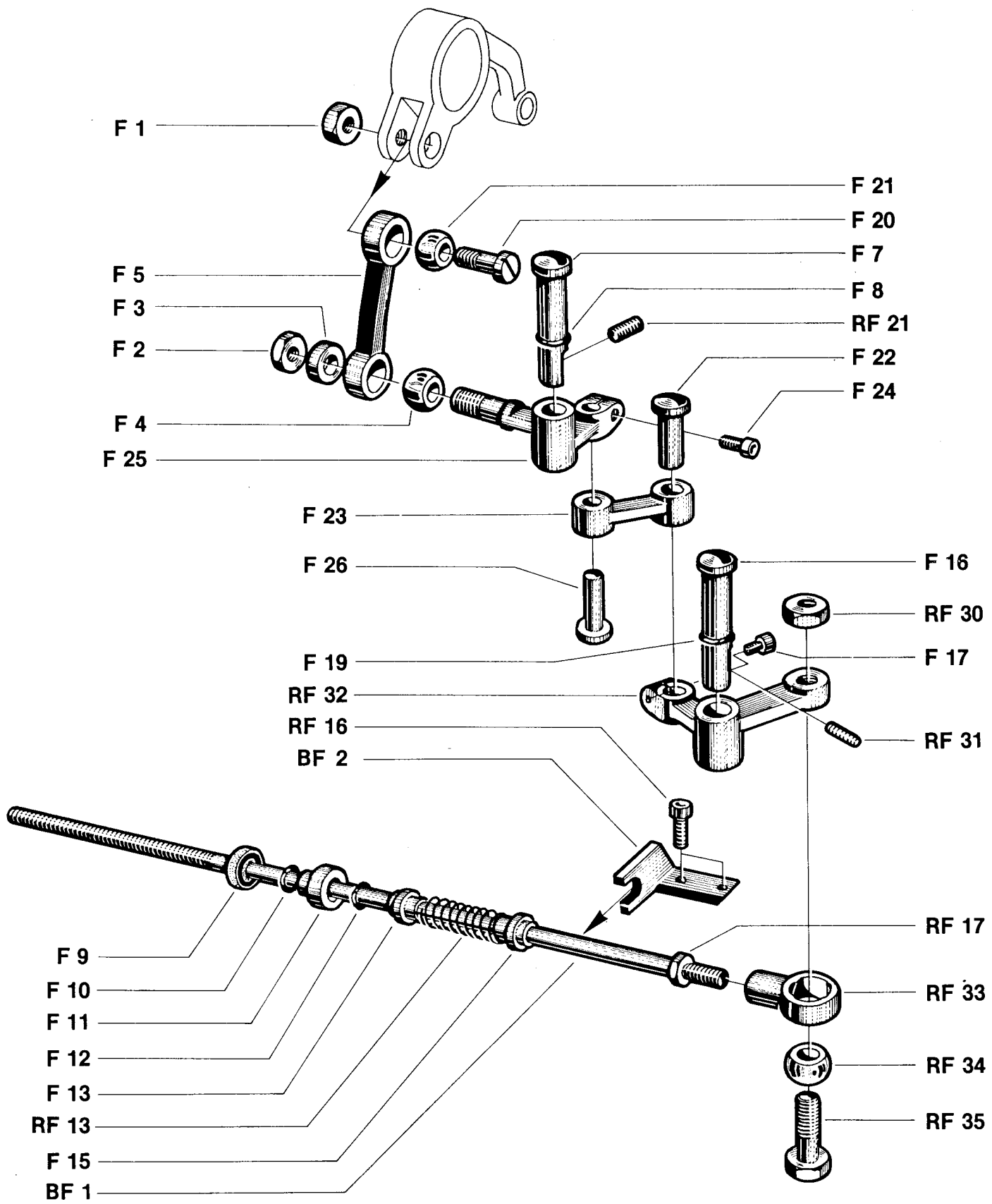
COMELZ s.p.a.
27029 Vigevano - Italia
Viale Indipendenza, 55

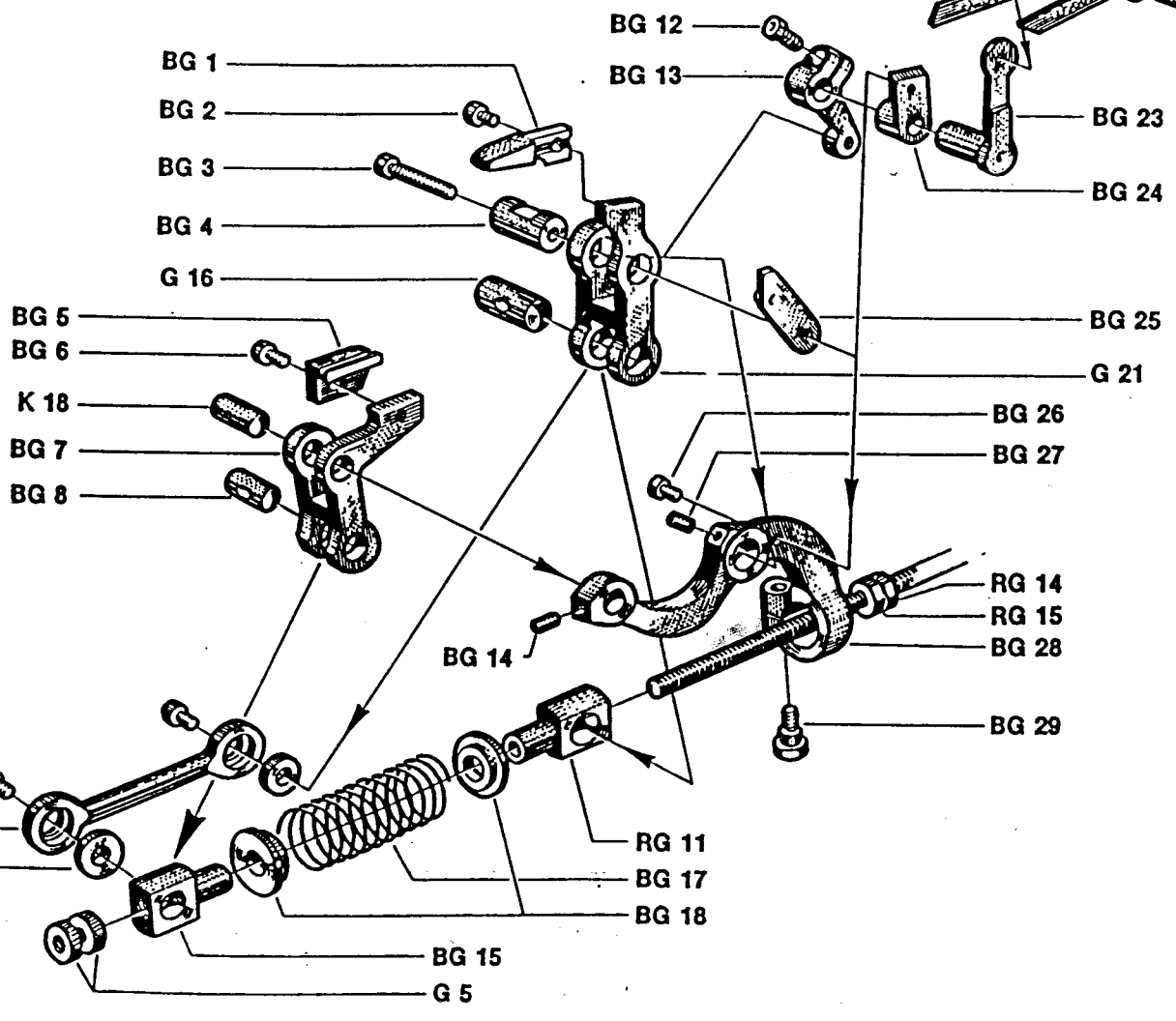
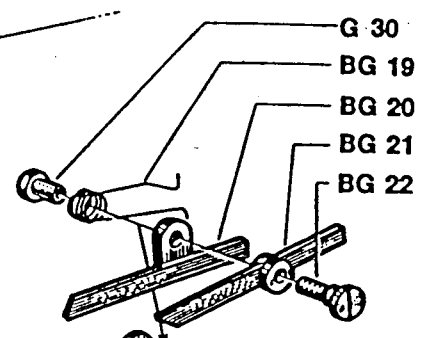
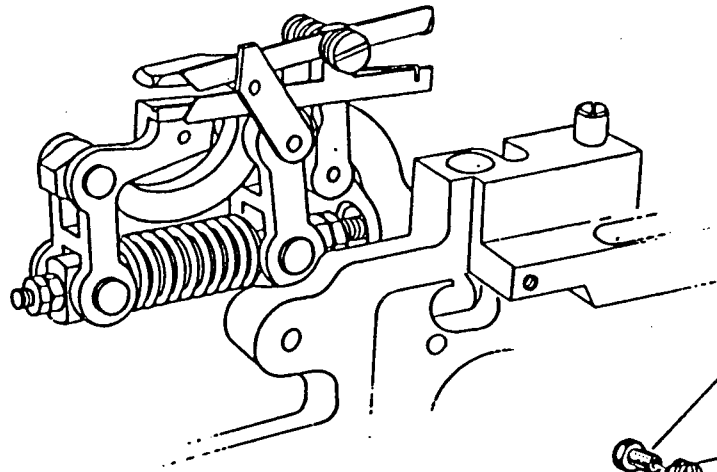
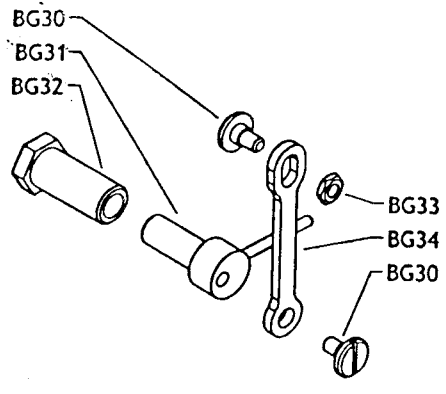
Telefono +39 0381 42401
Telefax +39 0381 42064
E-mail: info@comelz.com

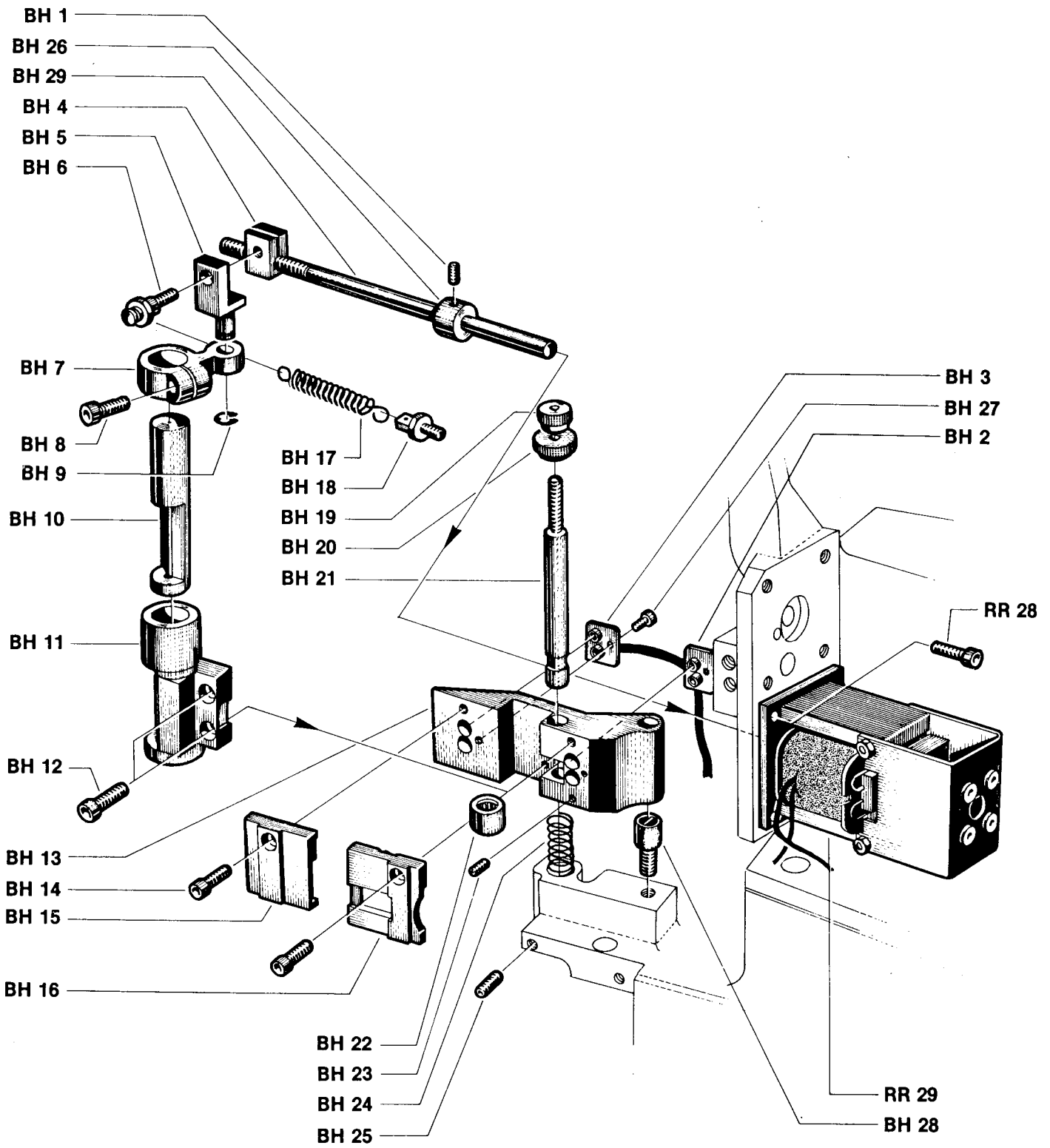












- BL 1
- BL 2
- BL 4
- BL 5
- BL 6
- BP 24
- BL 7

- BL 8
- BL 9
- BL 10
- BL 11
- BL 12
- BL 13

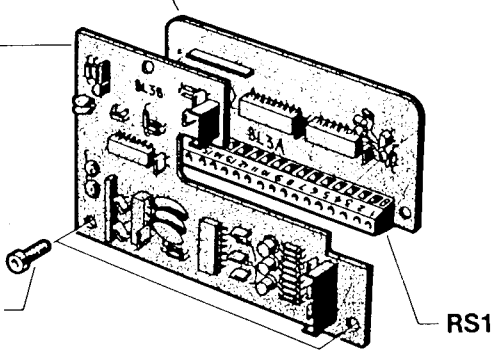
- BL 15
- BL 16
- BL 17
- BL 18

- BL 24
- N 21

- BL 25
- BL 26
- BL 27

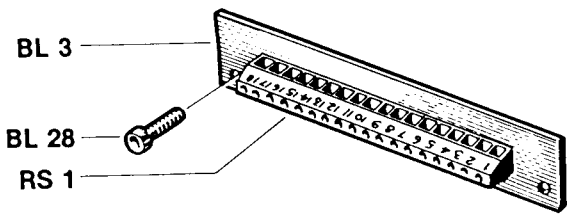
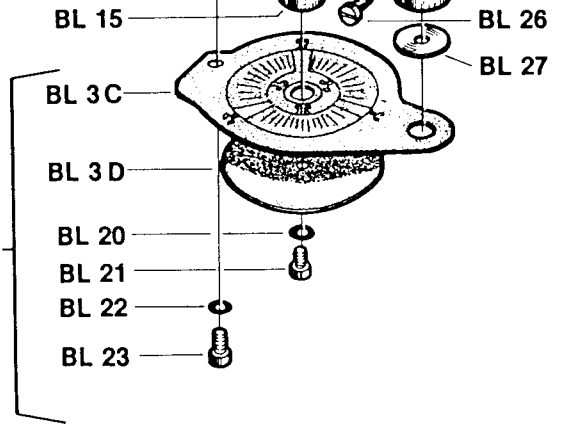
COM 33 A

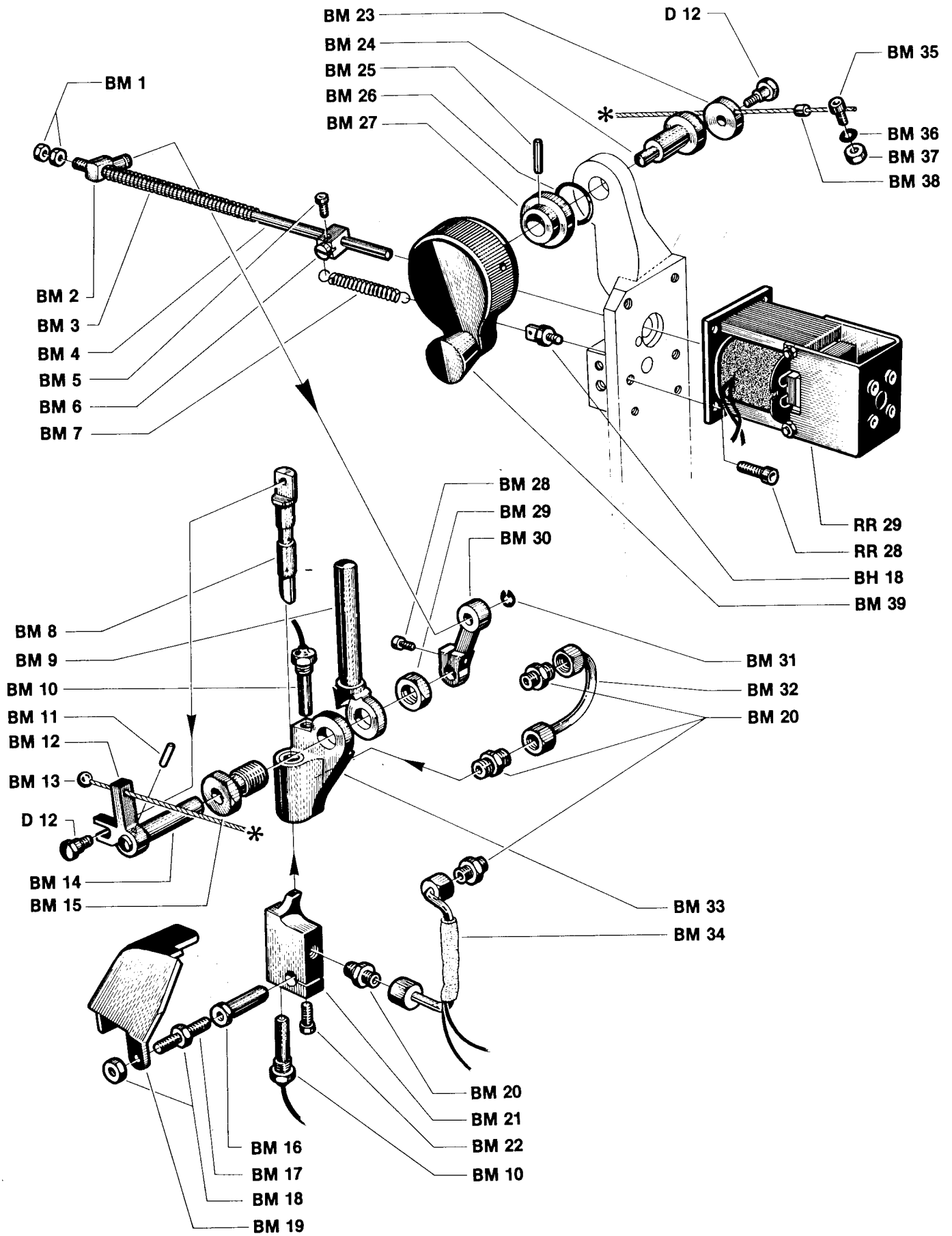
- BL 3A
- BL 3B

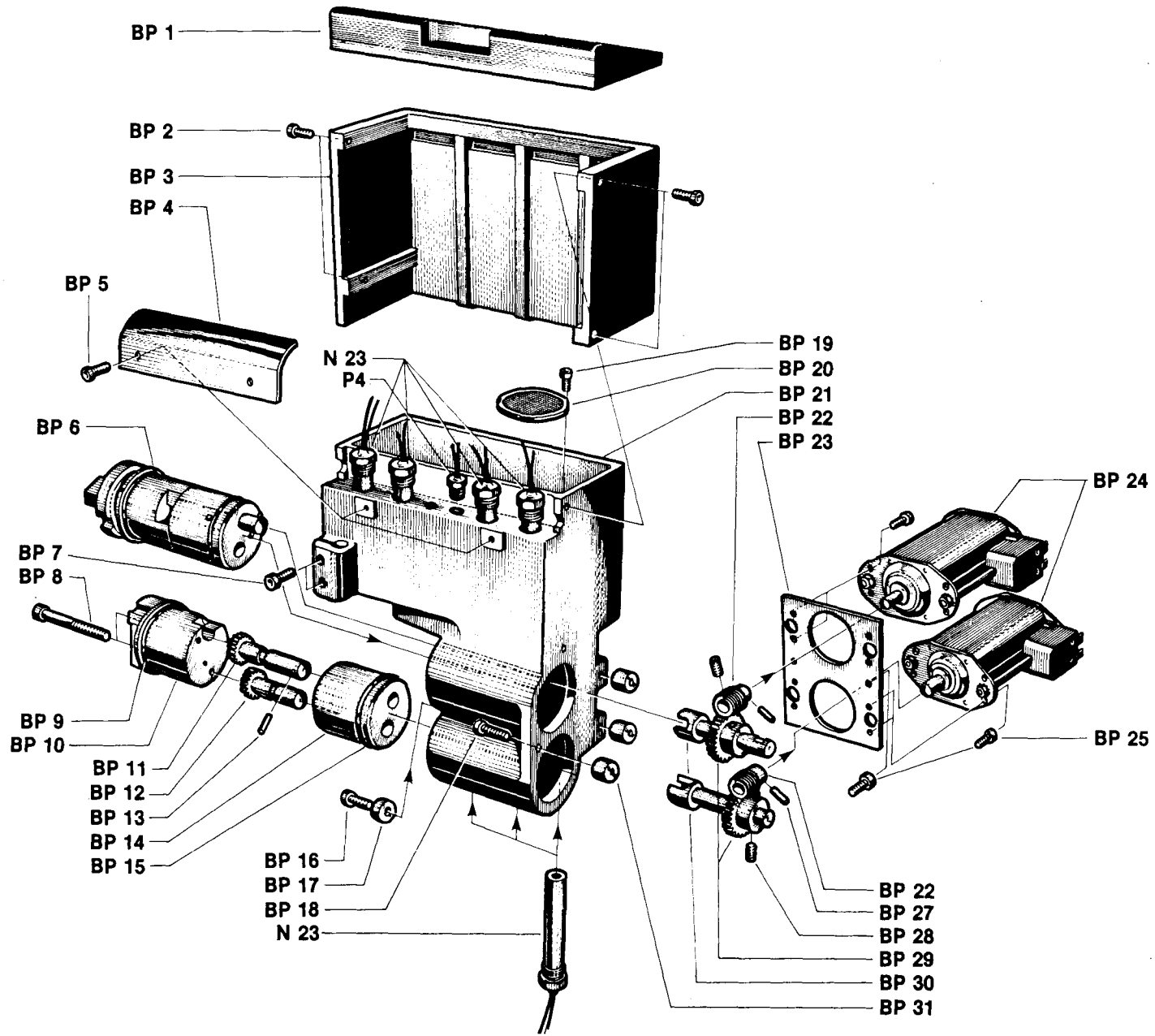


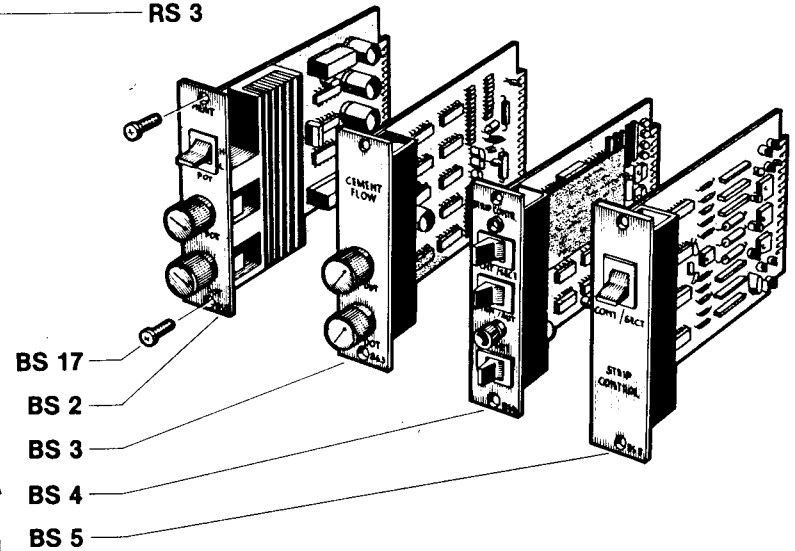
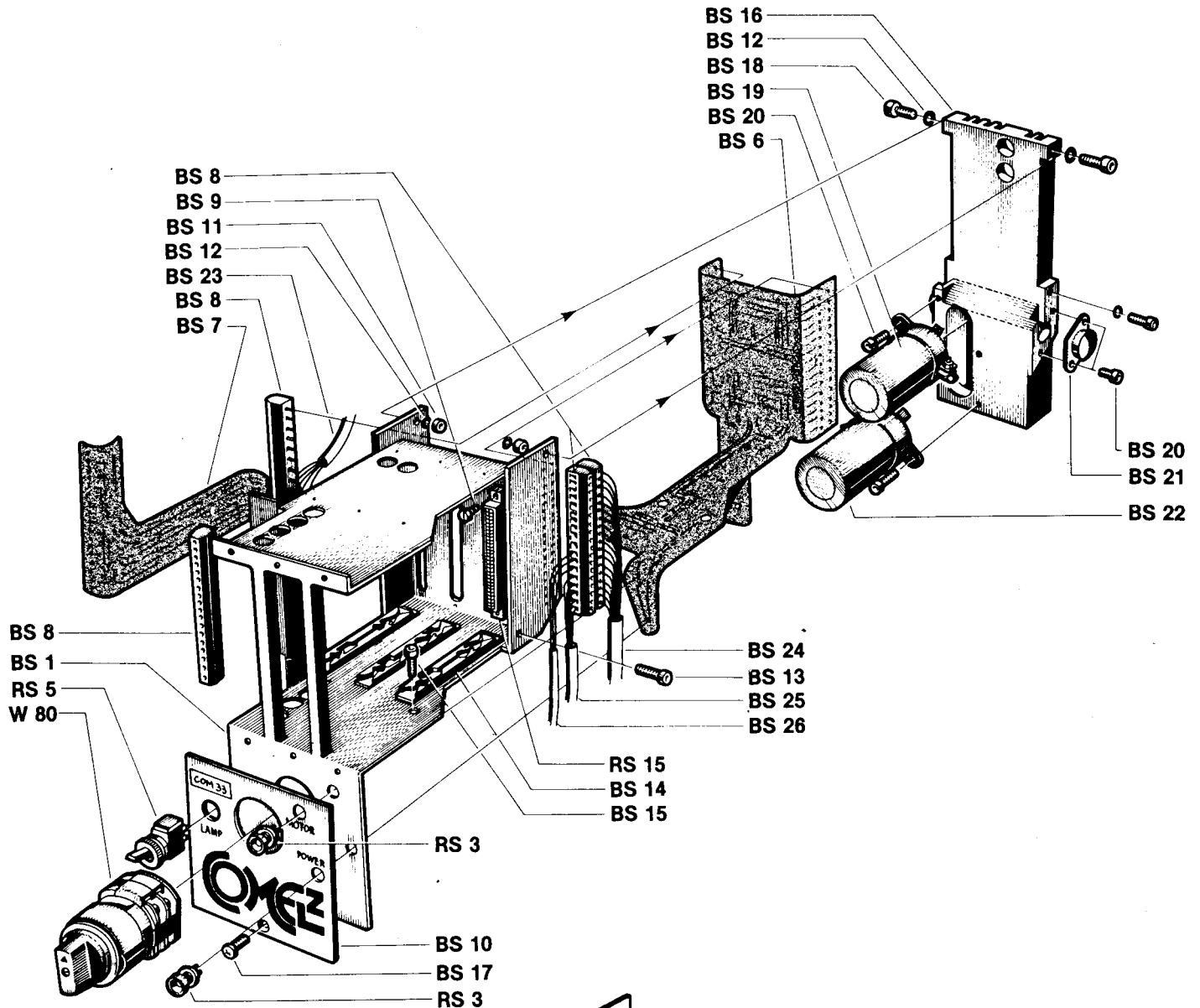
COM 33 A

- BL 18
- BL 15
- BL 3C
- BL 3D
- BL 20
- BL 21
- BL 22
- BL 23









solo per macchina mod. COM33 A
 for COM 33A type only
 solo per macchina mod. COM33 N
 for COM 33 N type only

