

COMELZ_ITALIA

SS15

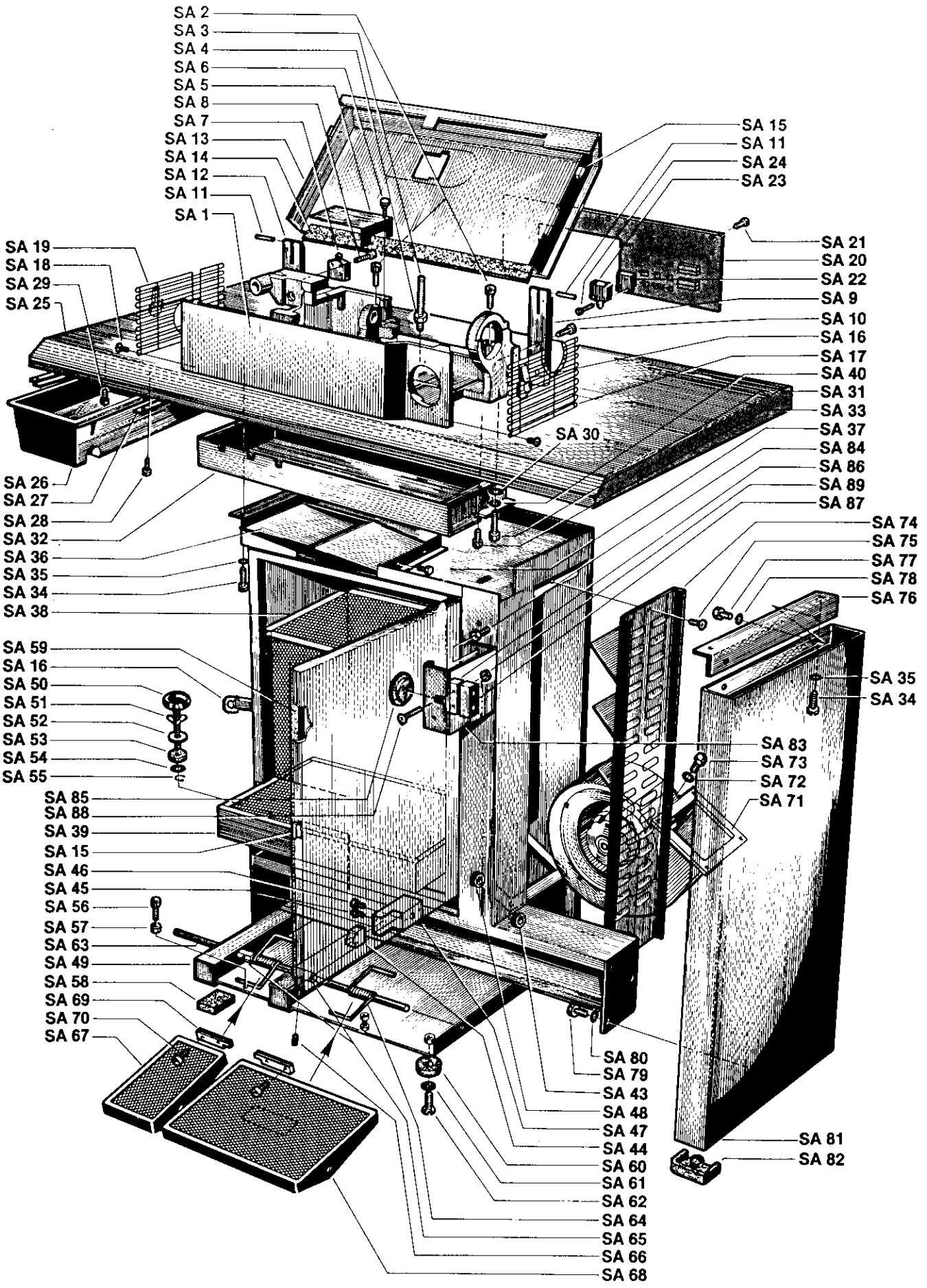
**PARTI DI
RICAMBIO**

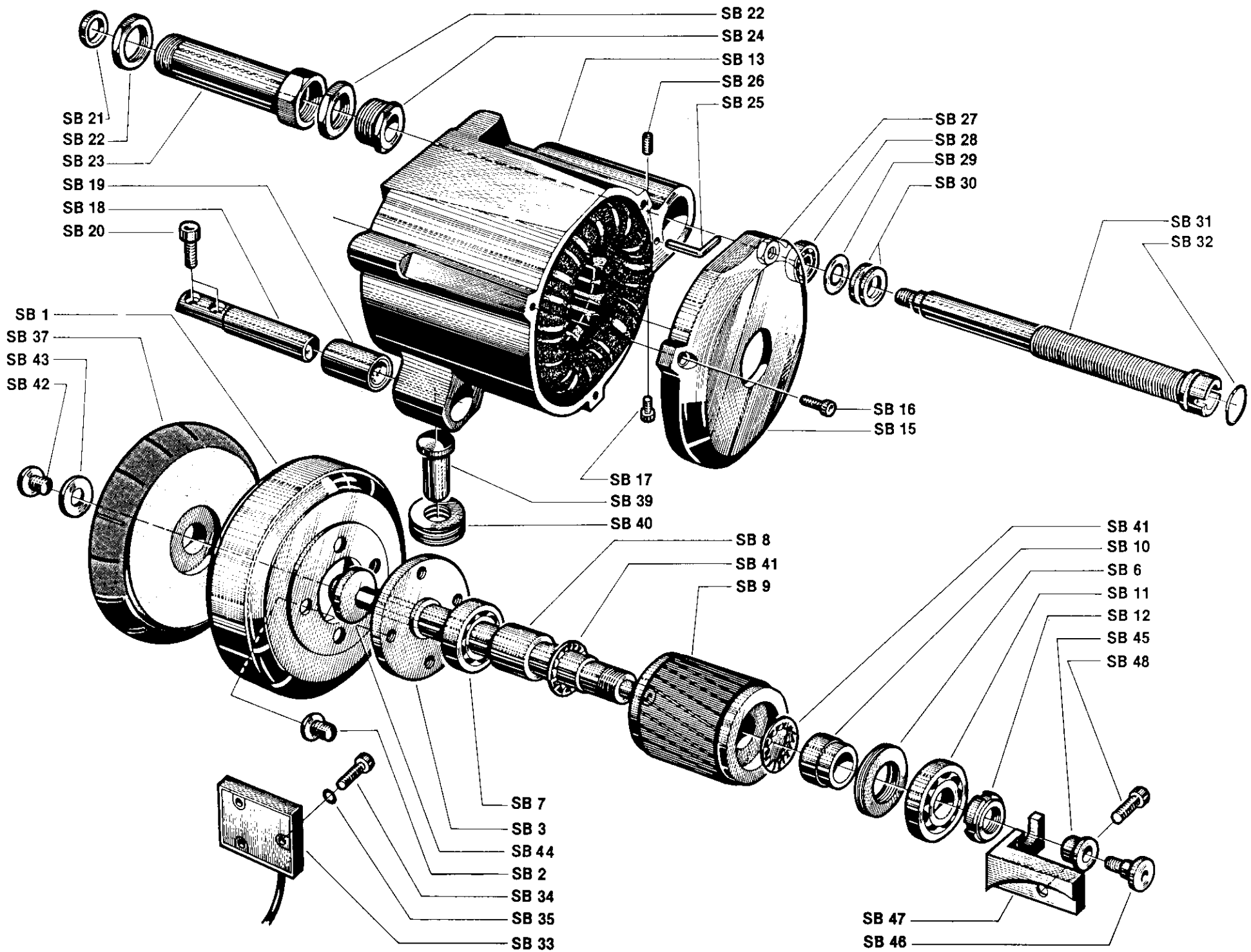
**SPARE
PARTS**

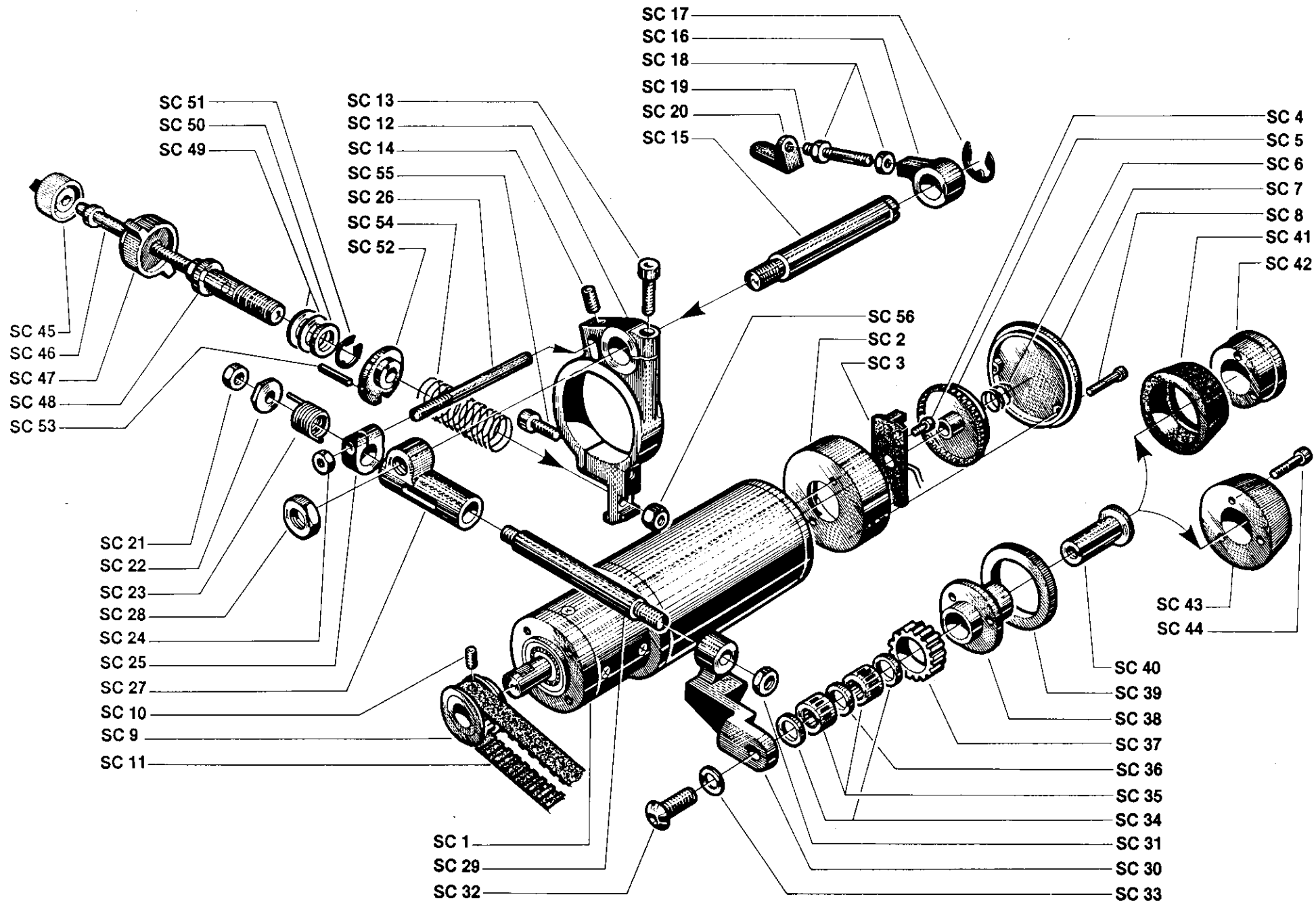
COMELZ_ITALIA
<http://www.comelz.com>

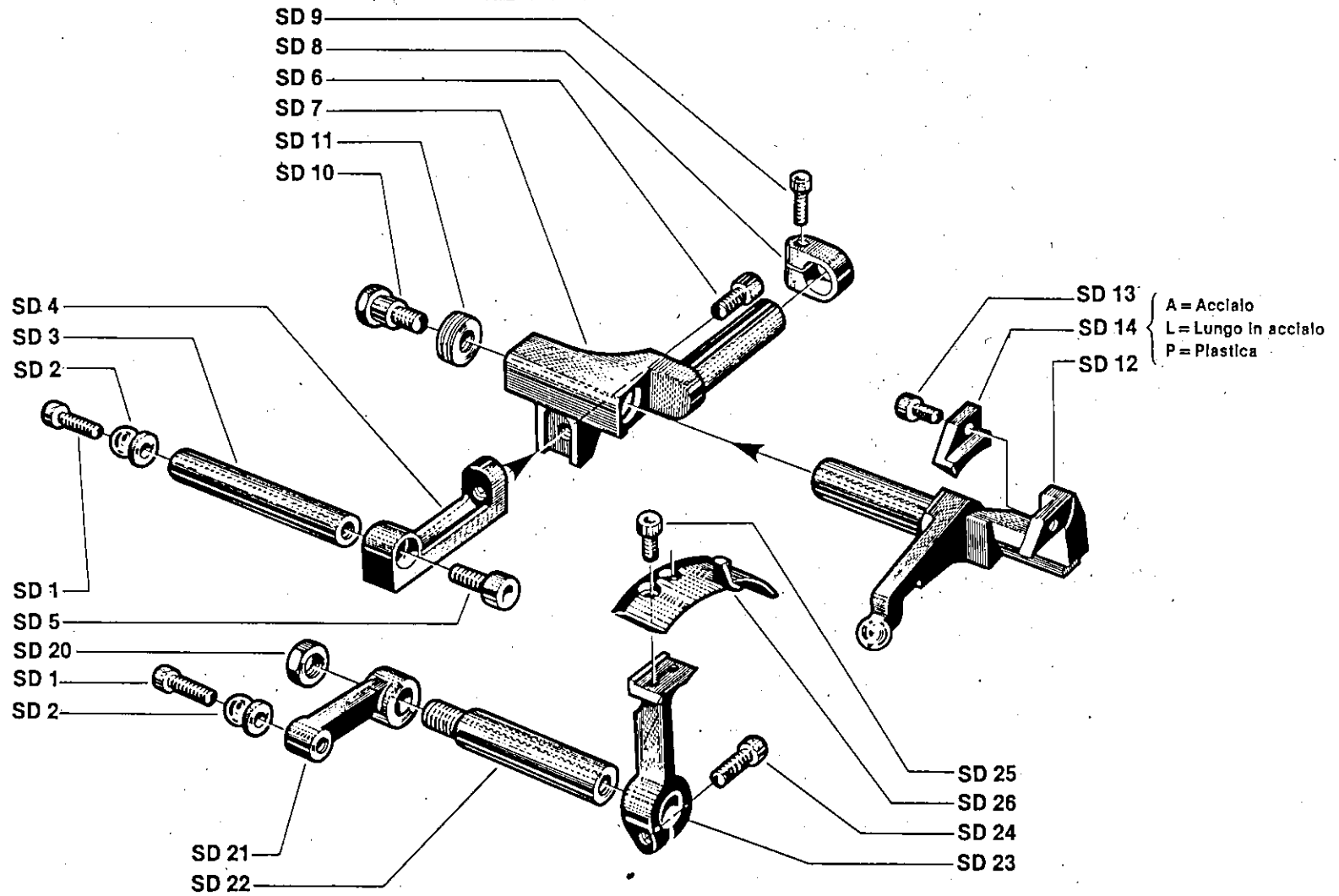
COMELZ s.p.a.
27029 Vigevano - Italia
Viale Indipendenza, 55

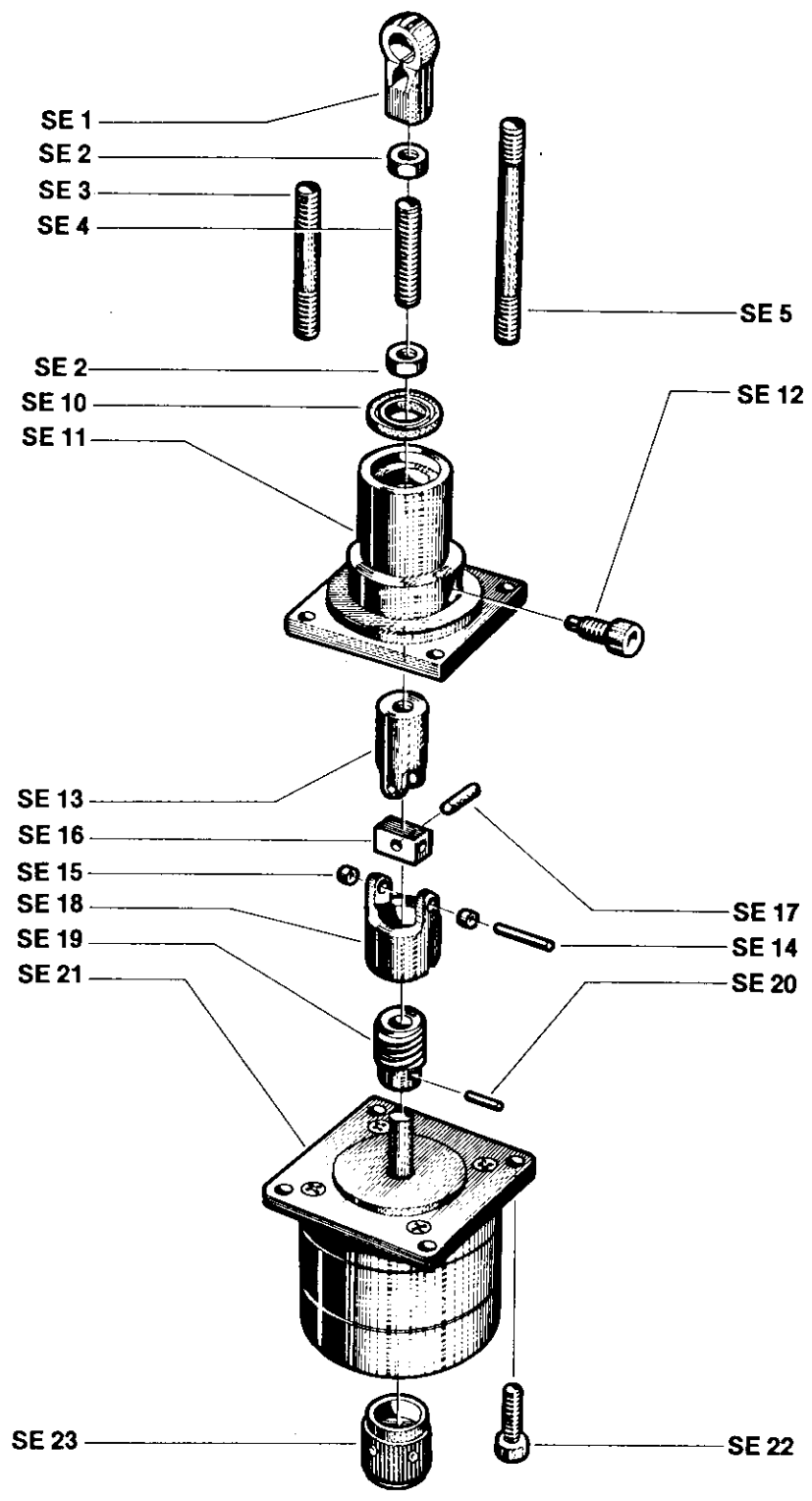
Telefono +39 0381 42401
Telefax +39 0381 42064
E-mail: info@comelz.com

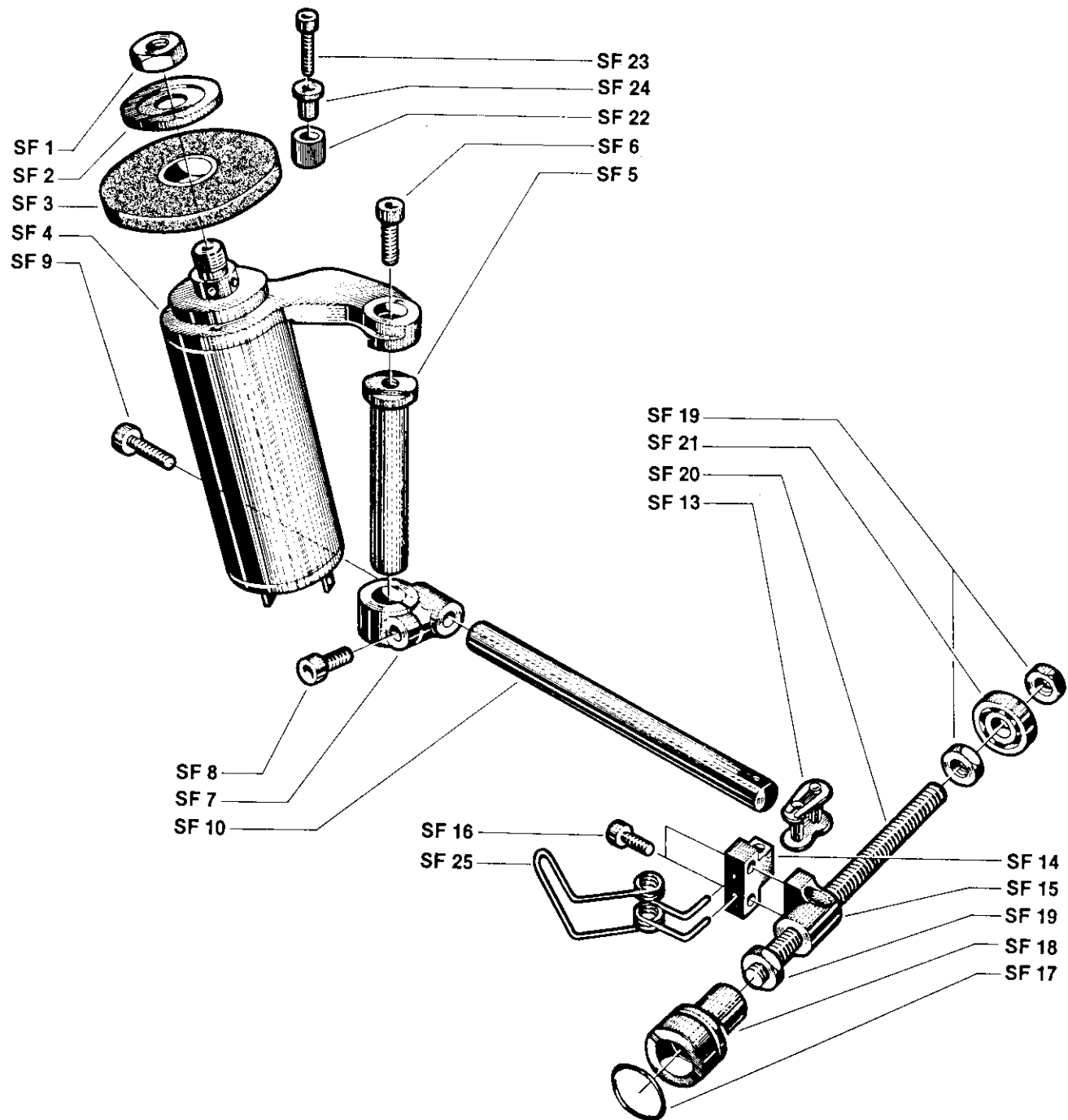


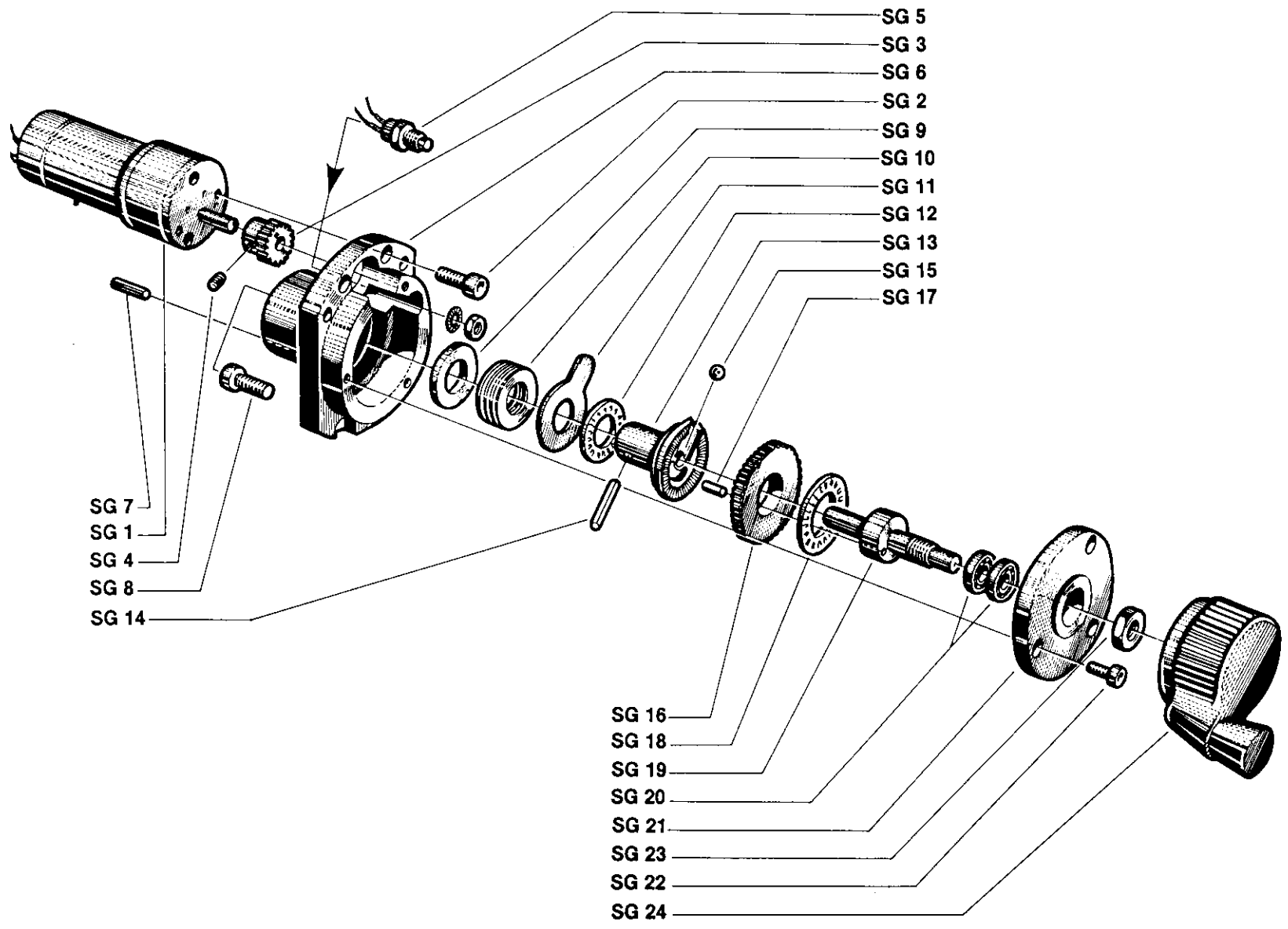


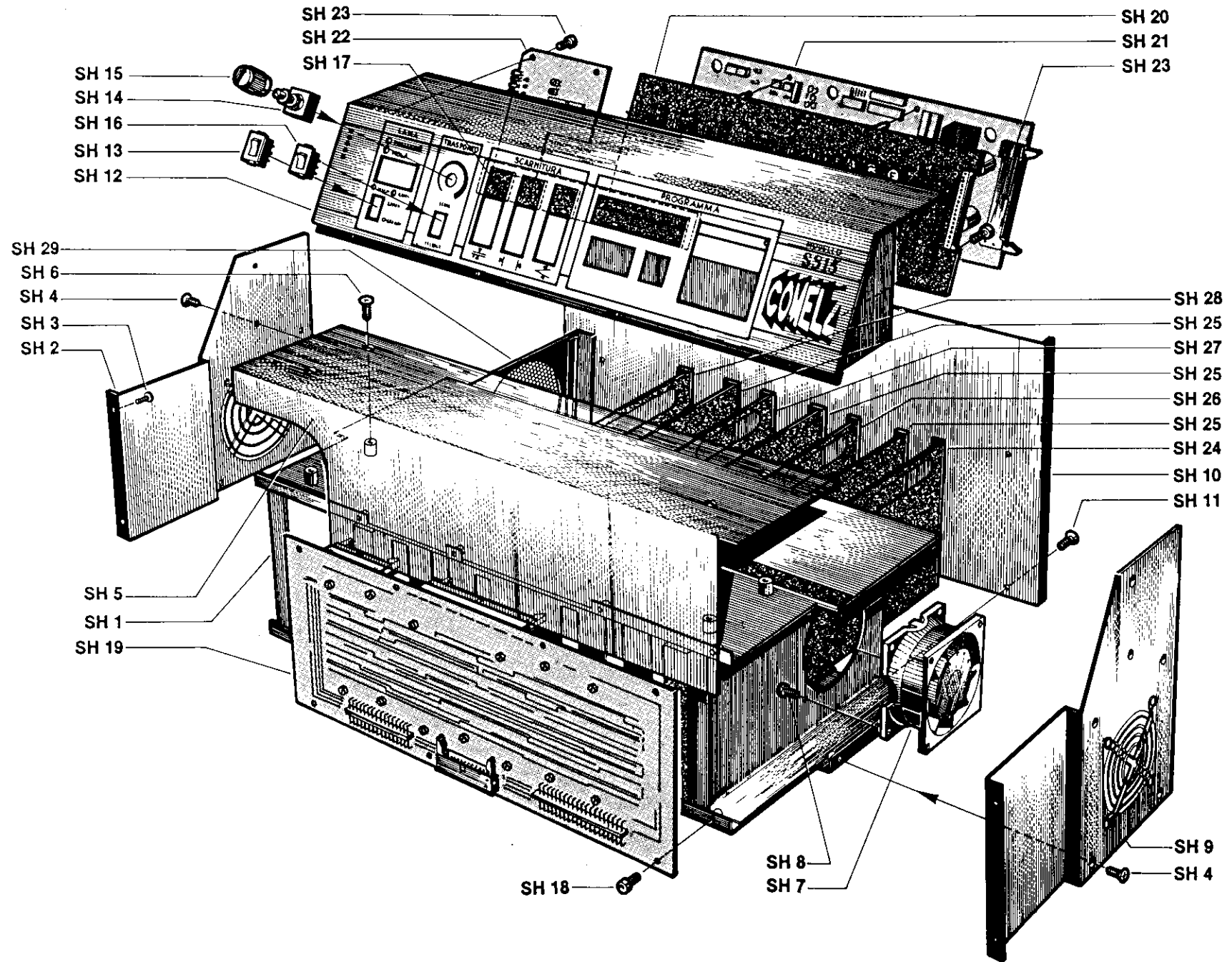


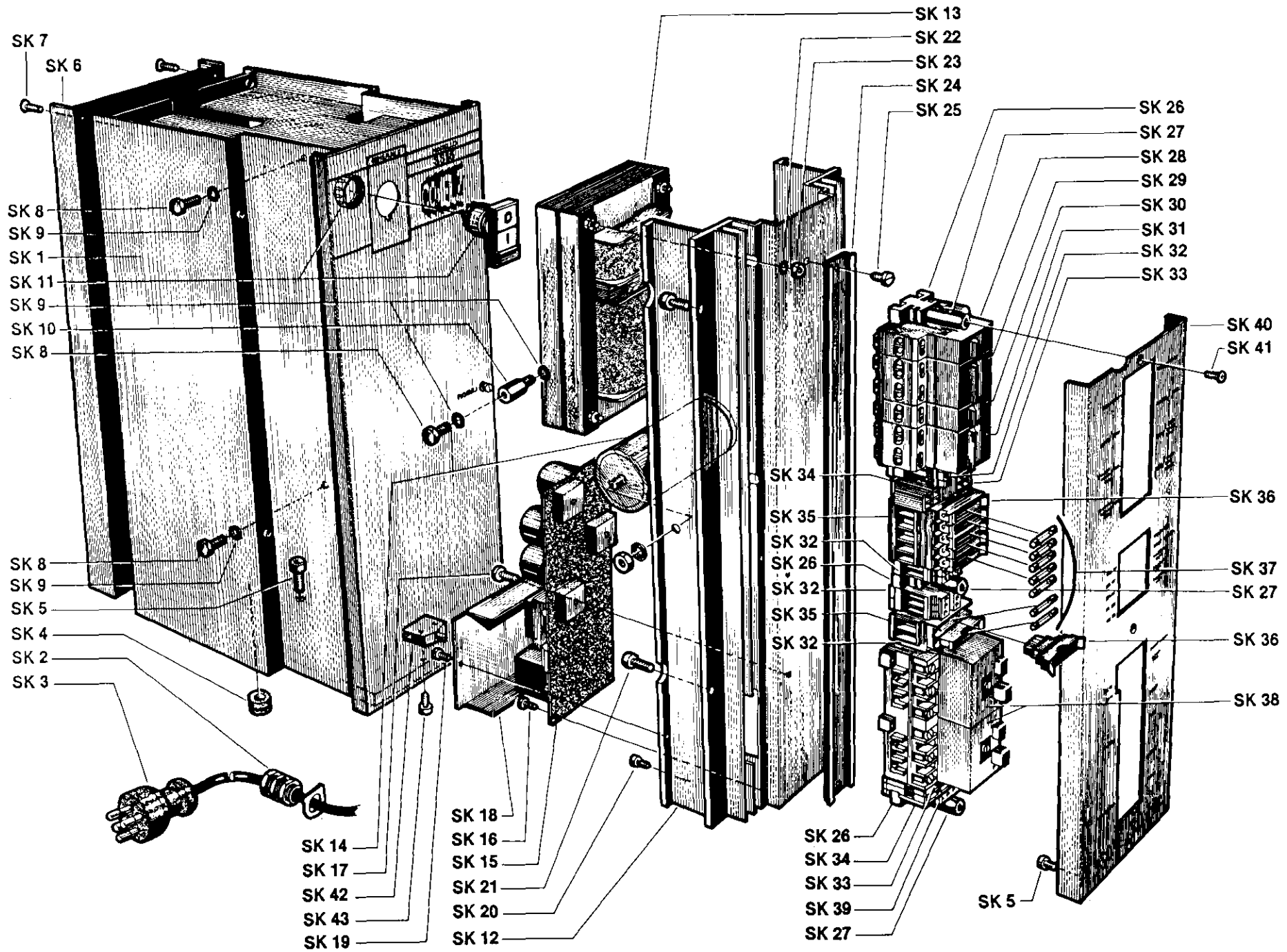


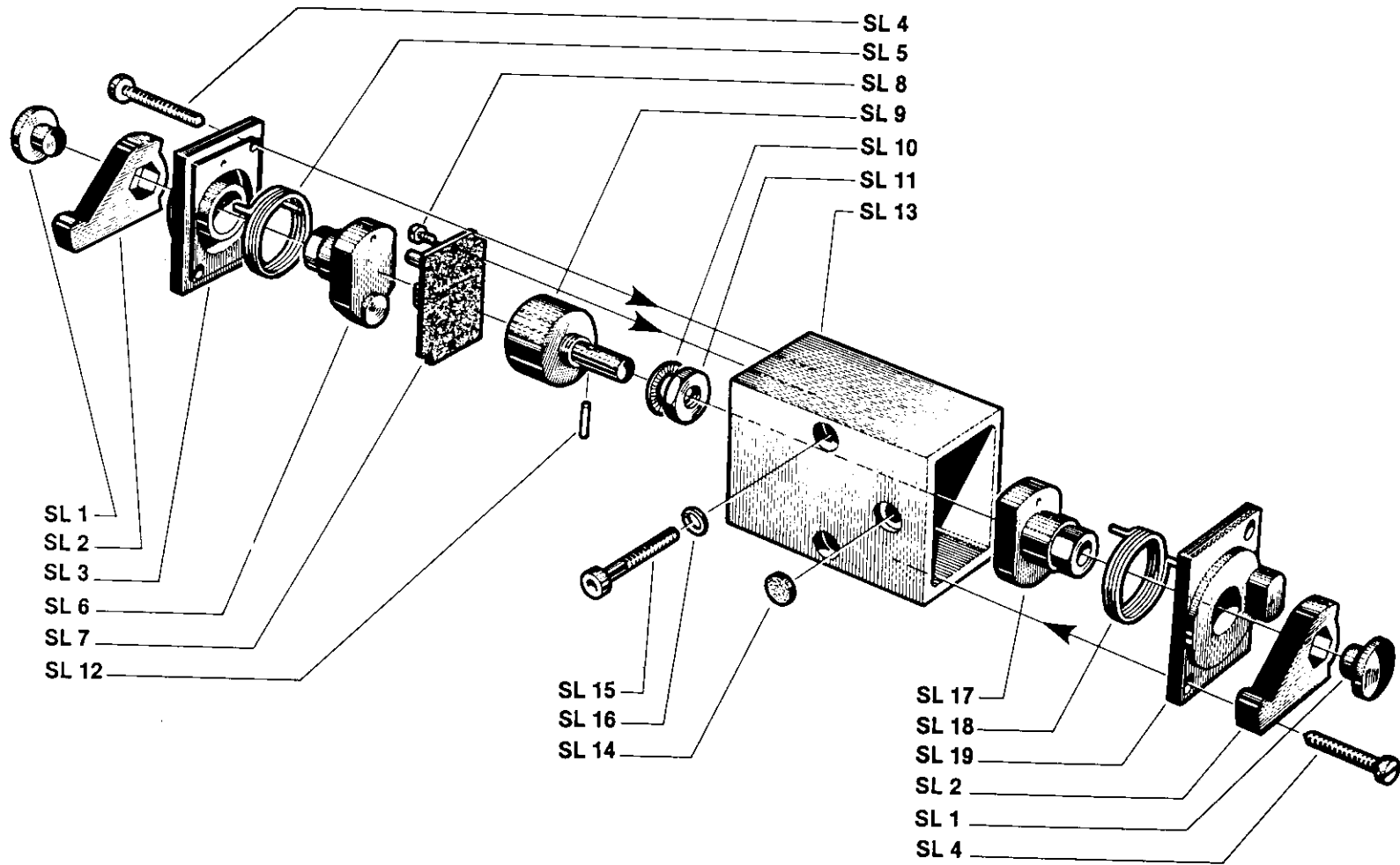












IMPIANTO ELETTRICO SS 15

Wiring diagram

