

COMELZ\_ITALIA

SS20

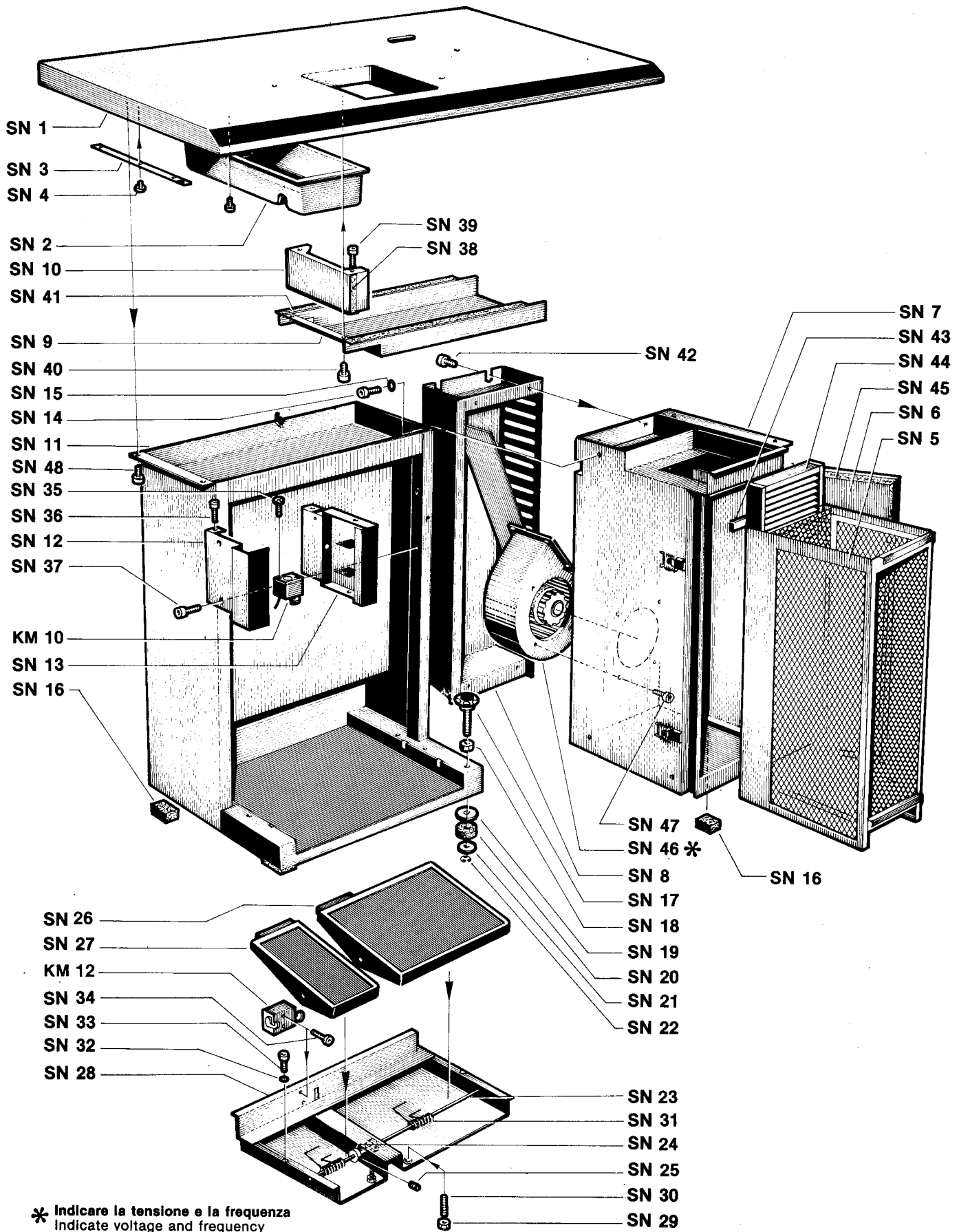
PARTI DI  
RICAMBIO

SPARE  
PARTS

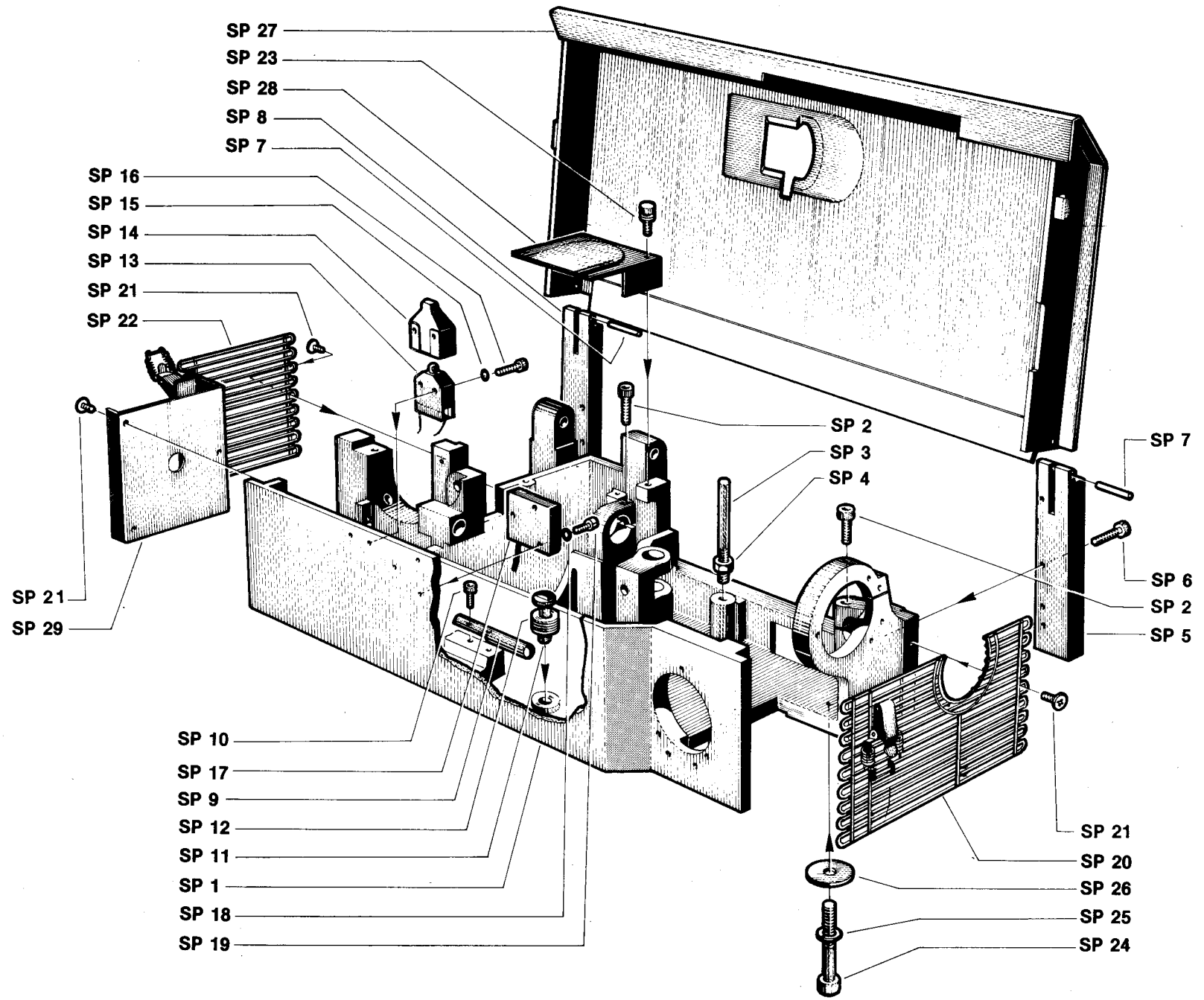
**COMELZ\_ITALIA**  
<http://www.comelz.com>

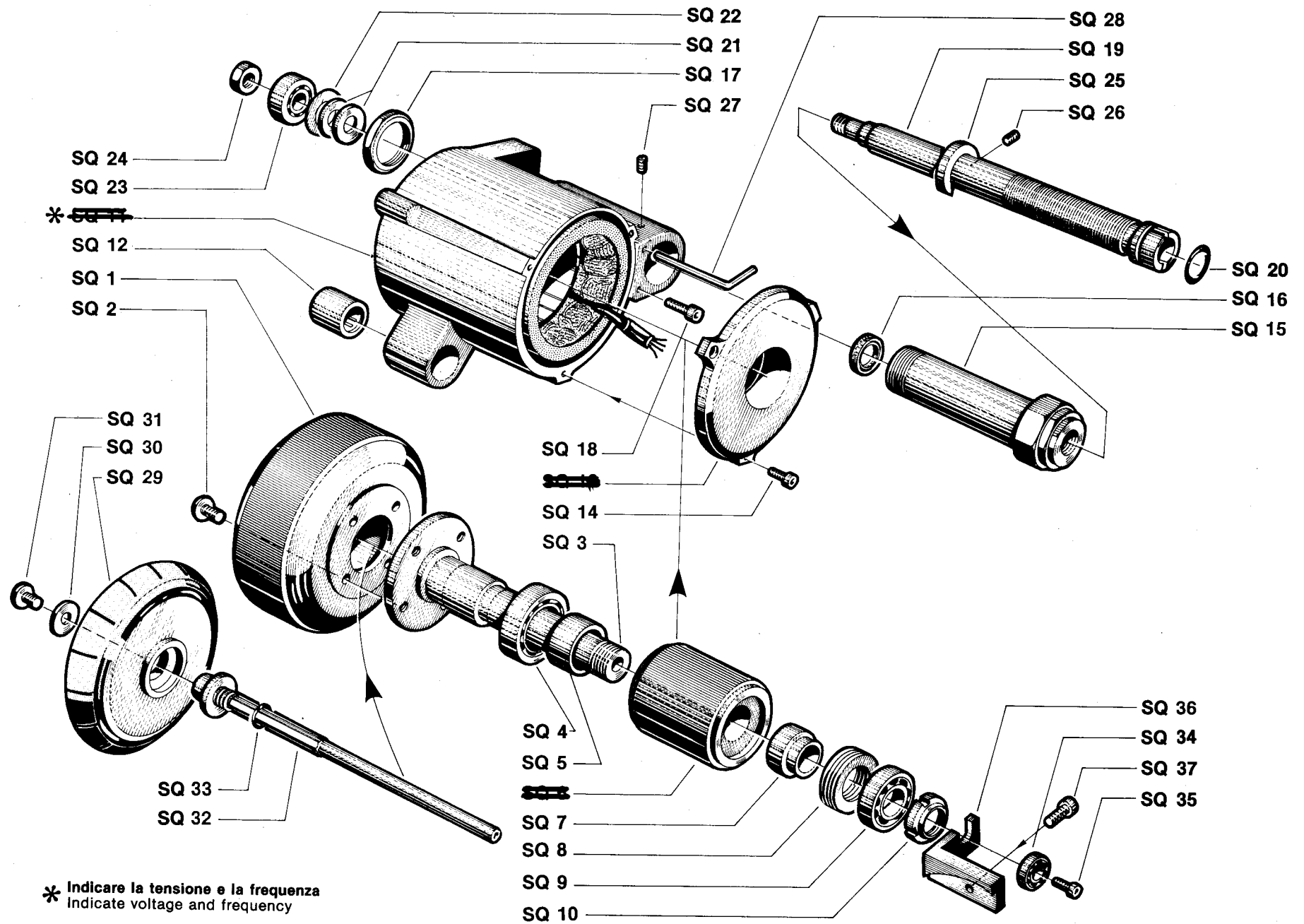
COMELZ s.p.a.  
27029 Vigevano - Italia  
Viale Indipendenza, 55

Telefono	+39 0381 42401
Telefax	+39 0381 42064
E-mail:	<a href="mailto:info@comelz.com">info@comelz.com</a>



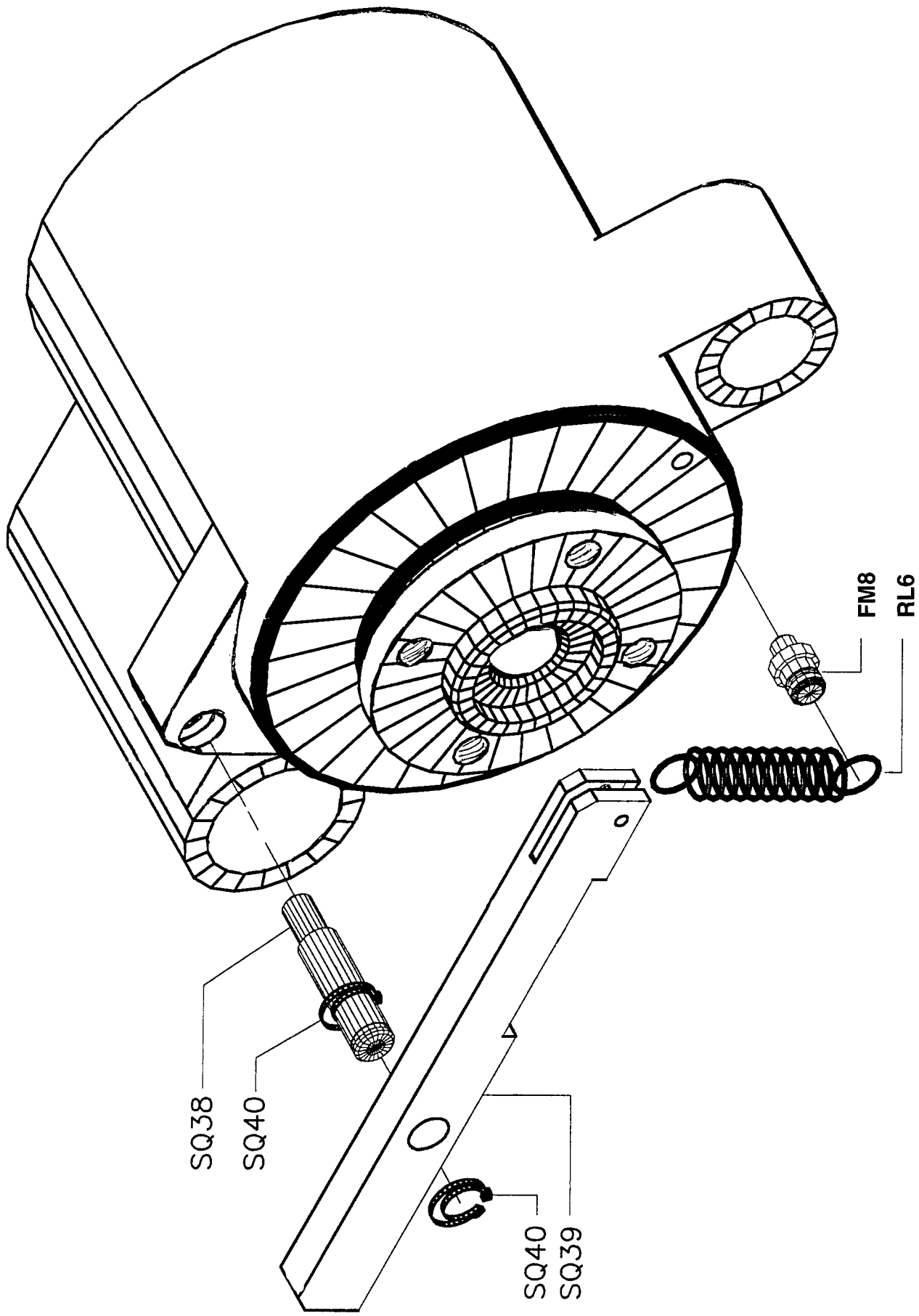
\* Indicare la tensione e la frequenza  
 Indicate voltage and frequency

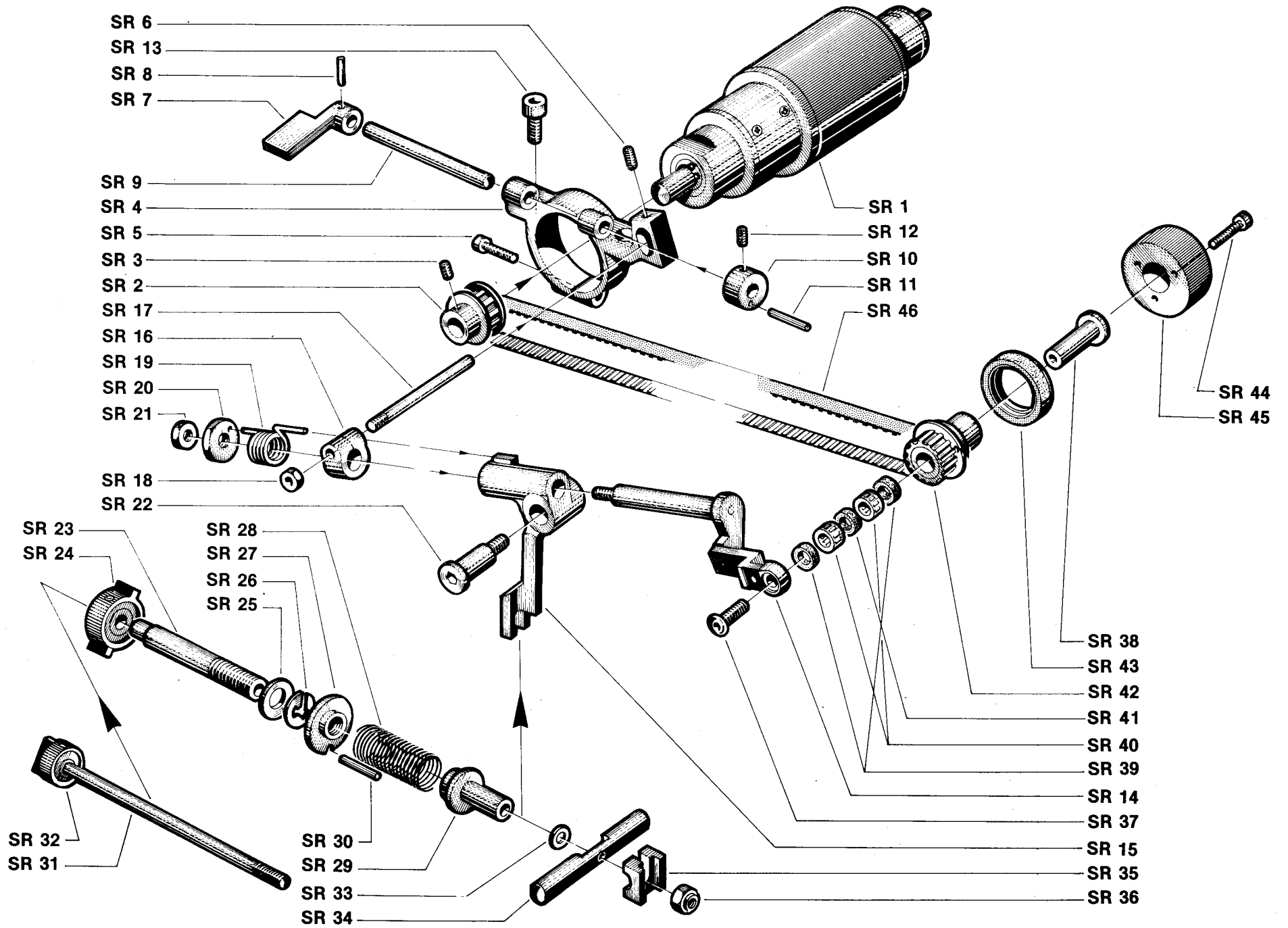


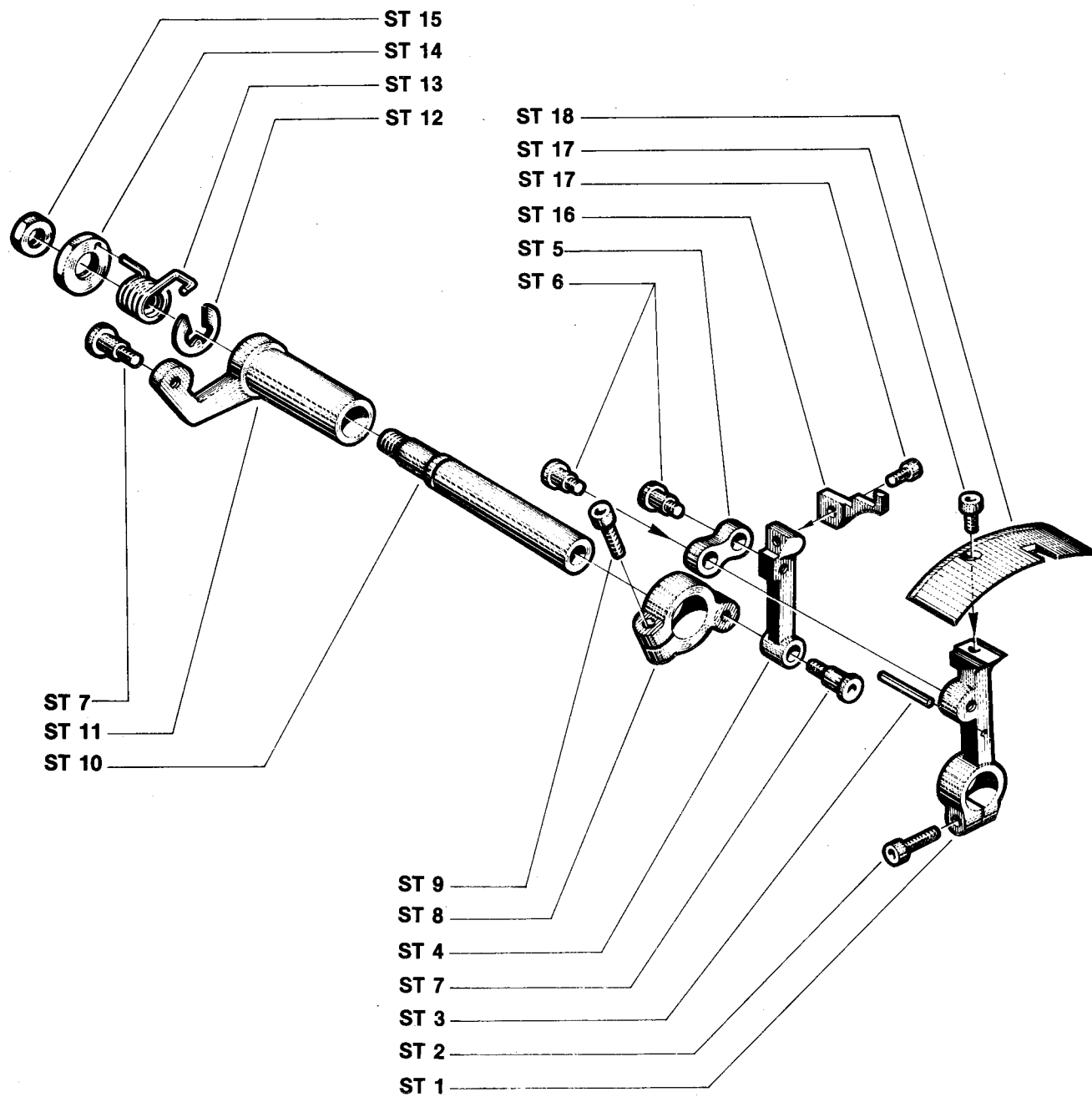


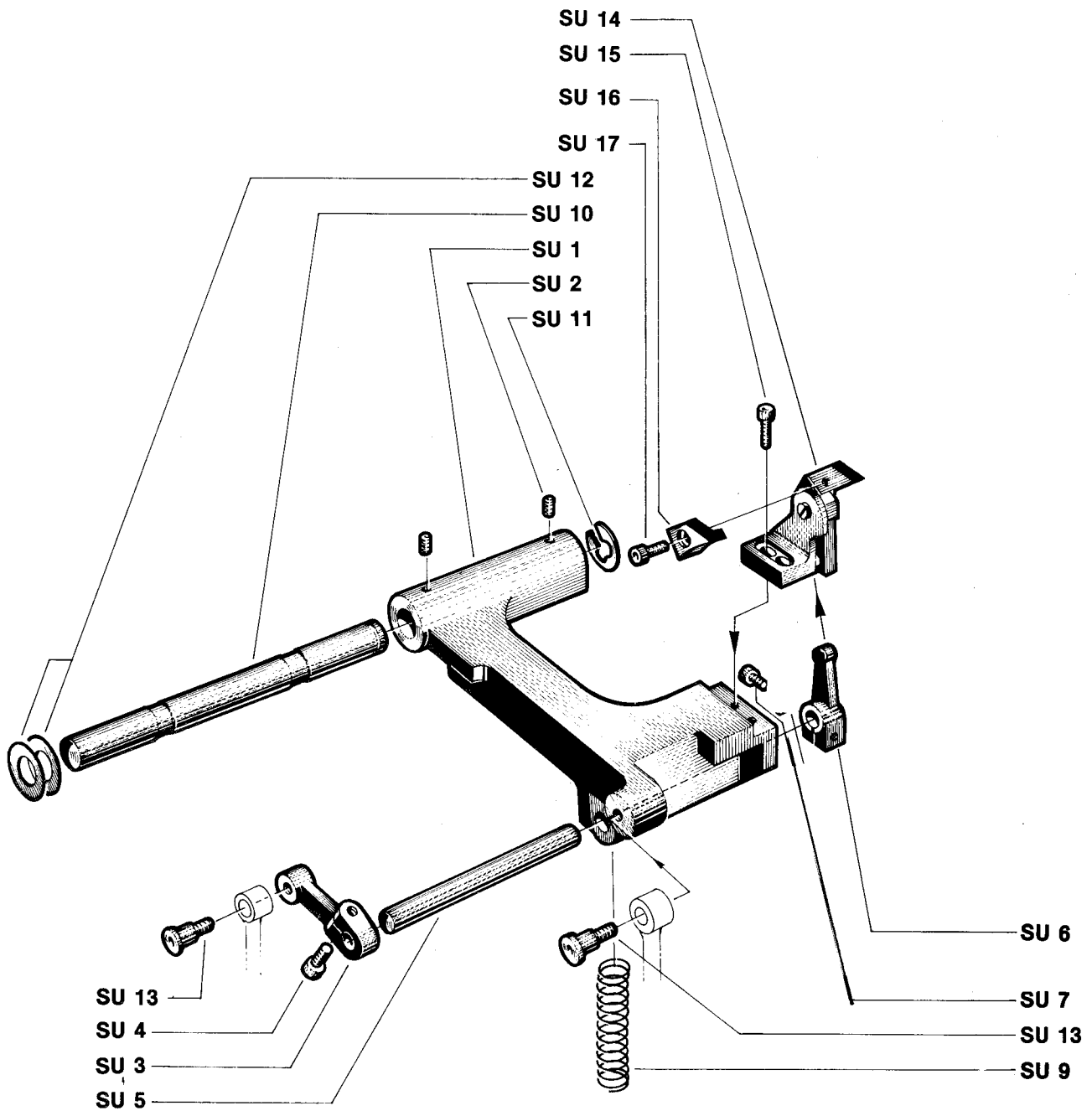
\* Indicare la tensione e la frequenza  
 Indicate voltage and frequency

SQ100 = motore completo  
 motor assembly







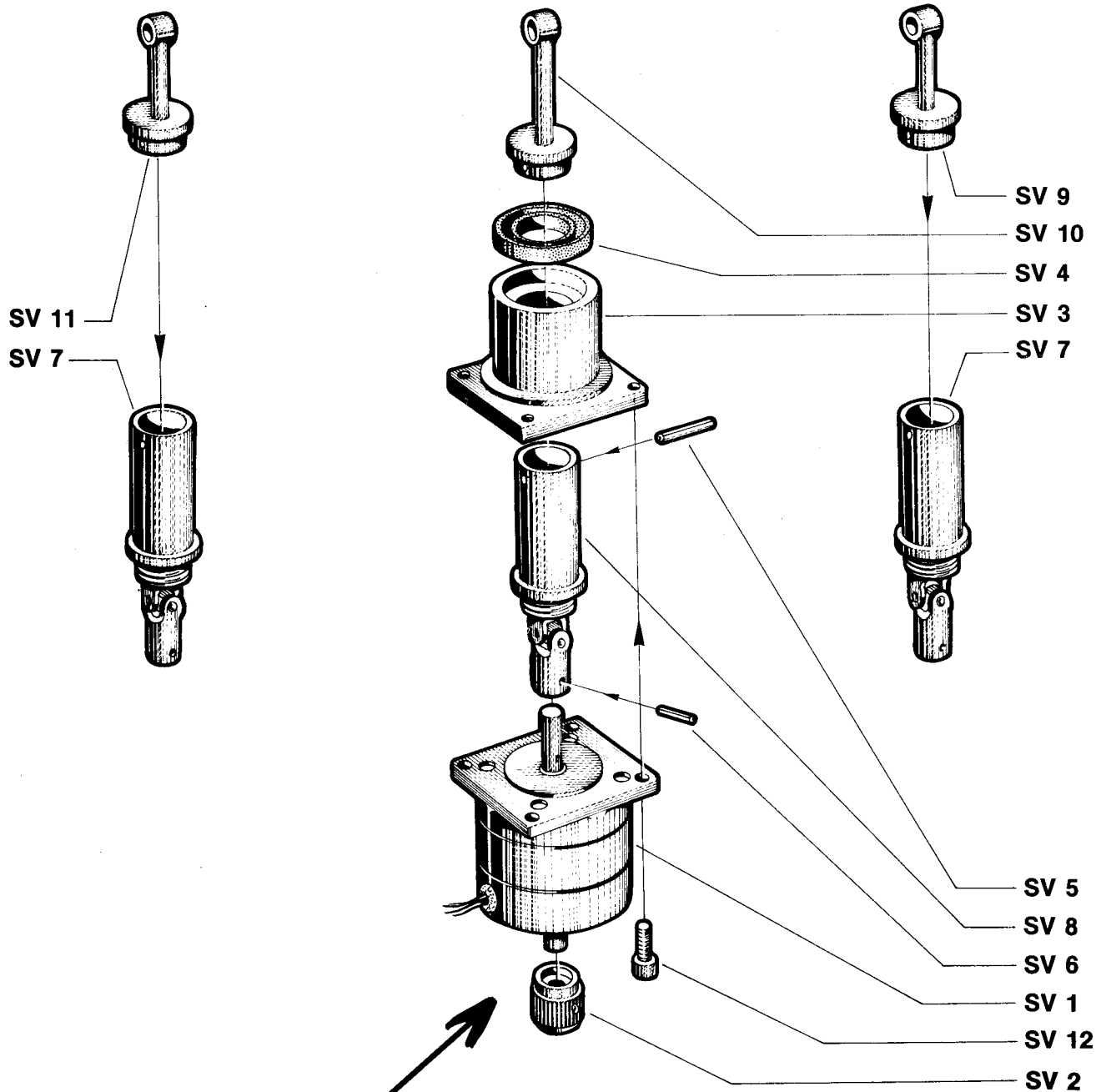




REGOLATORE ANGOLO  
Angle control

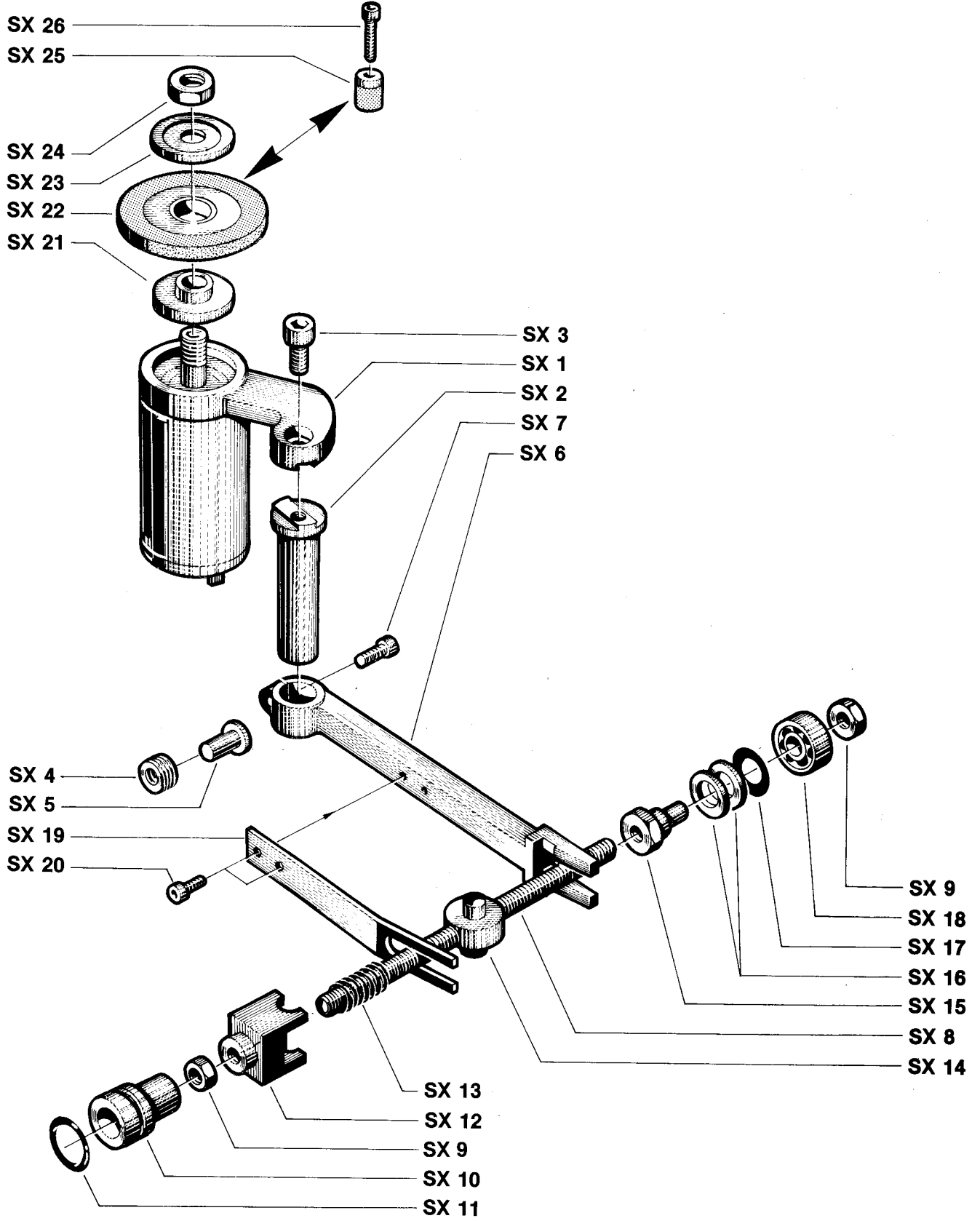
REGOLATORE ALTEZZA  
Thickness control

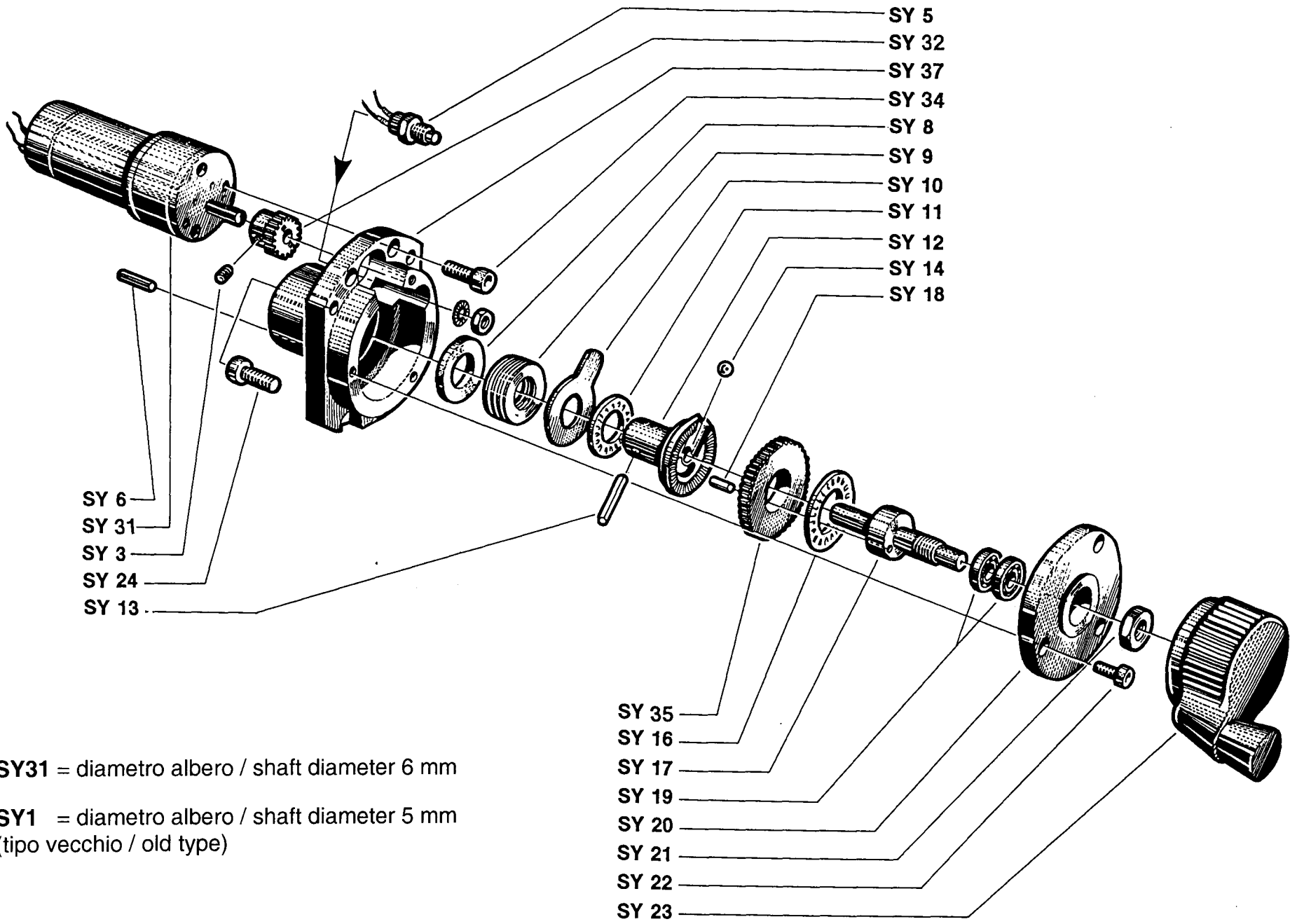
REGOLATORE LARGHEZZA  
Width control



SV01.M = molla (4x)  
spring (4x)

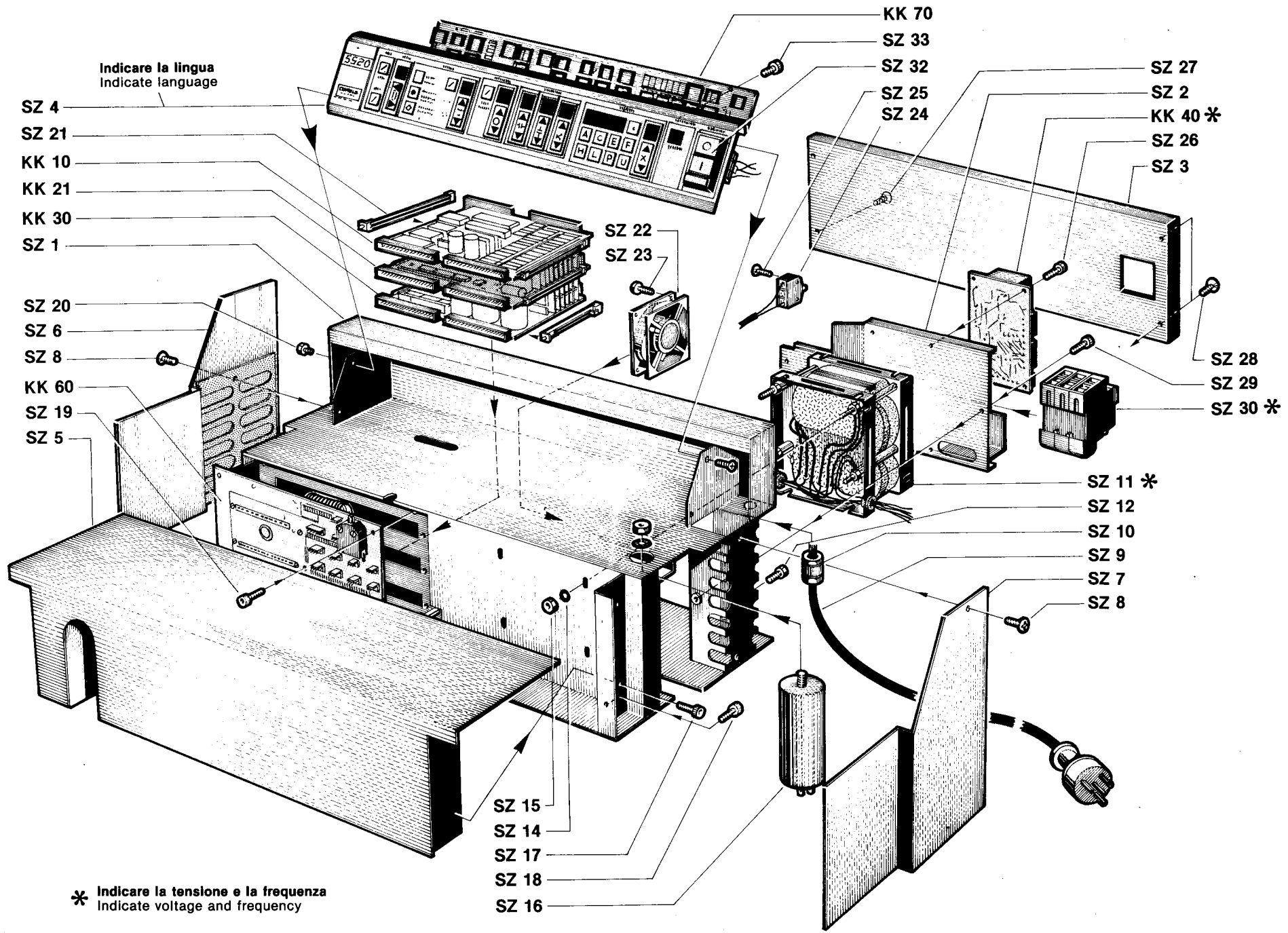
SV01.D = bussola di guida  
guide sleeve



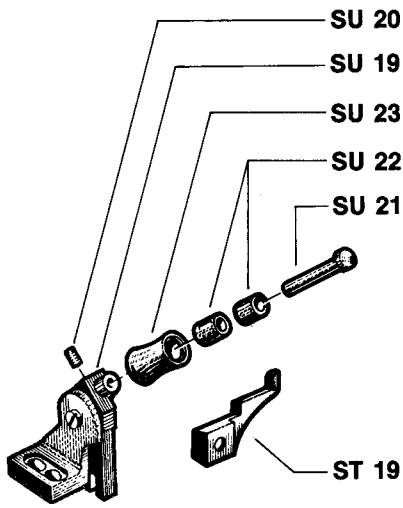


**SY31** = diametro albero / shaft diameter 6 mm

**SY1** = diametro albero / shaft diameter 5 mm  
(tipo vecchio / old type)

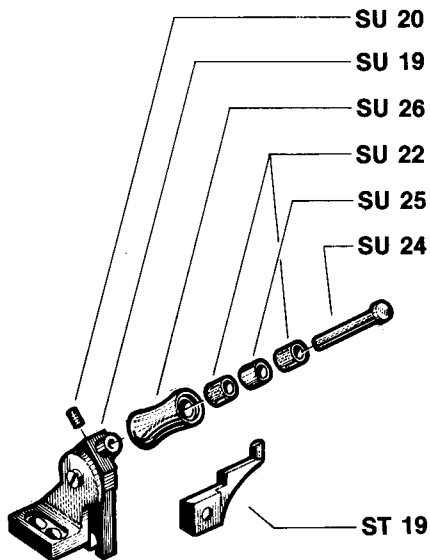


\* Indicare la tensione e la frequenza  
Indicate voltage and frequency



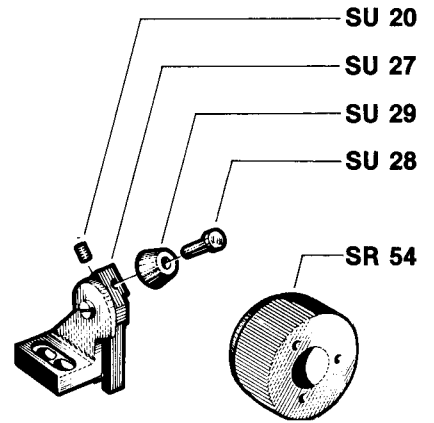
### SU100

Gruppo piedino rotante L = 20mm.  
Presser foot with roll L = 20mm.



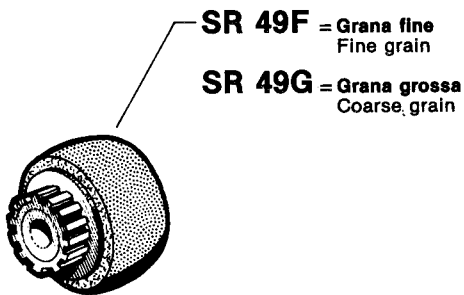
### SU200

Gruppo piedino rotante L = 25mm.  
Presser foot with roll L = 25mm.



### SU300

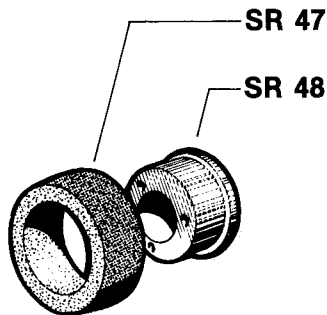
Gruppo per scarnire a 45°  
45° skiving attachment



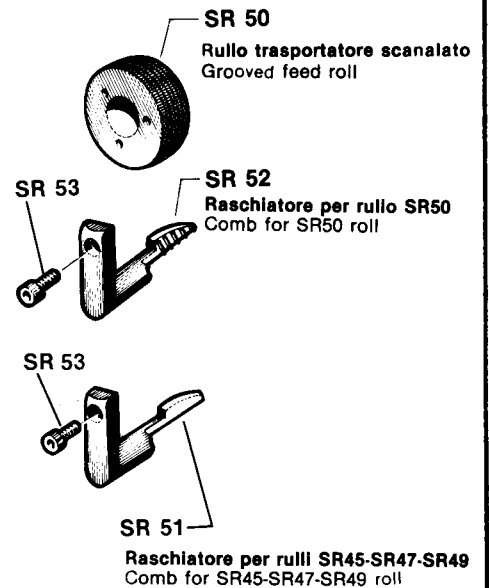
SR 49F = Grana fine  
Fine grain

SR 49G = Grana grossa  
Coarse grain

Rullo trasportatore in smeriglio  
Emery feed roll



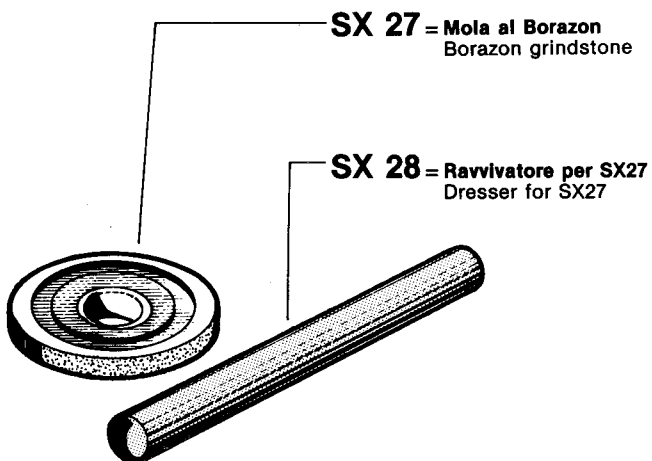
Rullo trasportatore in vulkollan  
Rubber feed roll



SR 50  
Rullo trasportatore scanalato  
Grooved feed roll

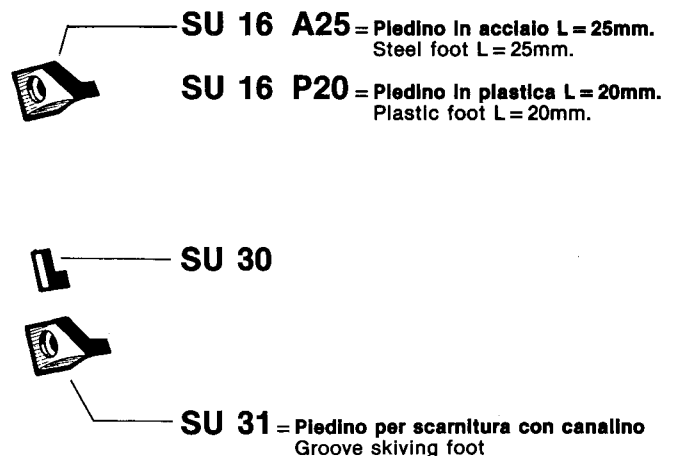
SR 52  
Raschiatore per rullo SR50  
Comb for SR50 roll

SR 51  
Raschiatore per rulli SR45-SR47-SR49  
Comb for SR45-SR47-SR49 roll



SX 27 = Mola al Borazon  
Borazon grindstone

SX 28 = Ravvivatore per SX27  
Dresser for SX27



SU 16 A25 = Piedino in acciaio L = 25mm.  
Steel foot L = 25mm.

SU 16 P20 = Piedino in plastica L = 20mm.  
Plastic foot L = 20mm.

SU 30

SU 31 = Piedino per scarnitura con canalino  
Groove skiving foot

# IMPIANTO ELETTRICO SS20

## Wiring diagram

